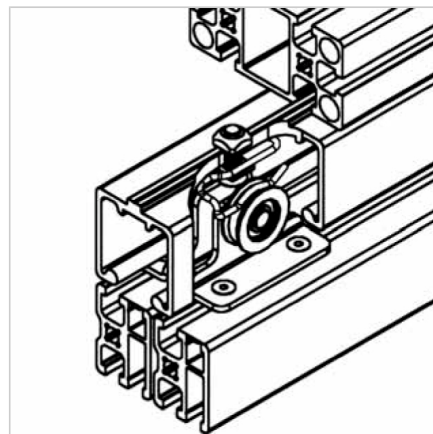
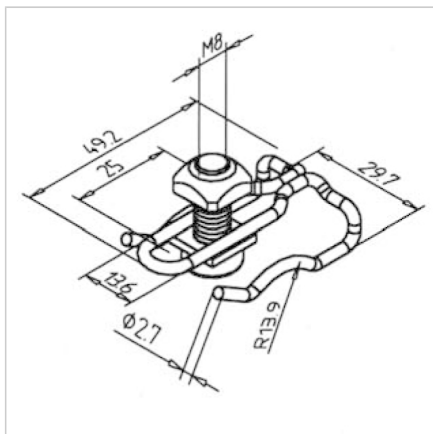
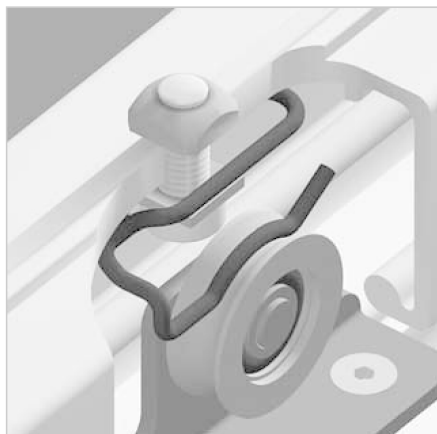


## USTAVLJALEC VISEČIH VRAT

Šifra: 212019/0

Zaklep za drsna vrata zagotavlja varno zaklepanje vrat v odprtih in zaprtih končnih položajih za zanesljivo uporabo.

[Povezava do izdelka →](#)



### Tehnični podatki / vključeni artikli

- Nerjaveče jeklo
- Vzmetno jekleno žično
- S pritrdilnim materialom iz pocinkanega jekla
- Teža = 0,026 kg/kos

### Uporaba

- Zaklepna drsna vrata v končnih položajih (odprta / zaprta)

### Navodila za uporabo / način montaže

- Označite končni položaj valja
- Izvrtajte luknjo  $\varnothing 8,5$  mm v profil drsnih vrat
- Privijte tirnico s profilom nosilca z uporabo priloženega montažnega kompleta