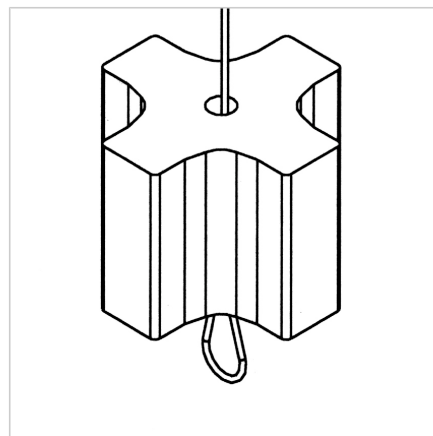
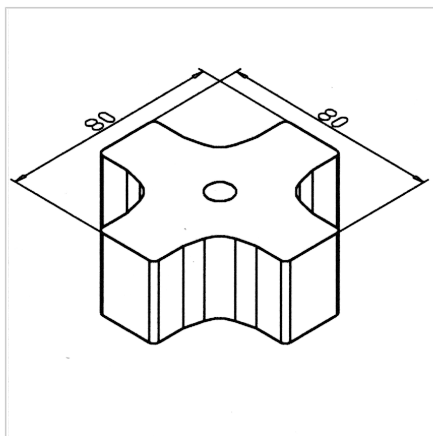


UTEŽ 90

Šifra: 211778/0

Protiutež 90 zagotavlja zanesljivo uravnoteženje in stabilnost aluminijastih vratnih sistemov za nemoteno delovanje in večjo varnost konstrukcije.

[Povezava do izdelka →](#)



Tehnični podatki / vključeni artikli

- Svinec
- Za profile 90 x 90
- Dolžina 0,260 m
- Teža = 38,500 kg/m

Uporaba

- Kompenzacija teže za lahka dvigala vrat
- Primerno za kabel ali valjčni verigi 04 ali 08

Navodila za uporabo / način montaže

- Vstavite ga v profil s predhodno montiranim kablom ali verigo
- Priporočamo, da uteži stehate in dodate majhno dodatno maso, s čimer kompenzirate izgube zaradi trenja in olajšate odpiranje dvigalnih vrat