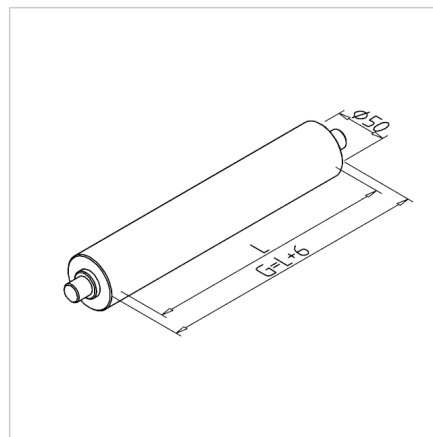
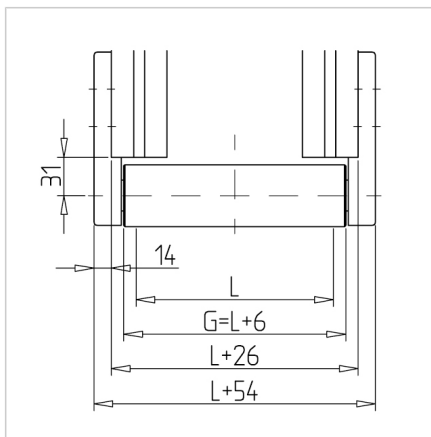


VALJ ODGONSKI 45 ZA TRAČNI TRANSPORTER

Šifra: 210994/1

[Povezava do izdelka →](#)



Tehnični podatki / vključeni artikli

- Nerjaveče jeklo
- Struženo okroglo
- **Prosimo, navedite dimenzijo L (širina traku)**
- **Pozor: L ni zunanja dimenzija (G) transportnega traku Ø50**
- Teža = (osnovna teža) 0,186 kg
- Dodatna teža = 1,541 kg/100 mm širine traku

Uporaba

- Minitec sistem transportnega traku
- Primeren za ležaj transportnega traku, npr. **ident št. 210993/0**
- Na zahtevo lahko dostavimo transportni trak z vgrajenimi krogličnimi ležaji. Ležaji so nežni do materiala, vroče prešani. Prosimo, naročite dodatno **ident št. 21.0901/0**

Navodila za uporabo / način montaže

- Vstavite osi v vrtino ležaja transportnega traku
- Boben je vodeno aksialno s samonastavljivim ležajem
- Samonastavljivi ležaj kompenzira manjše odklone poravnave