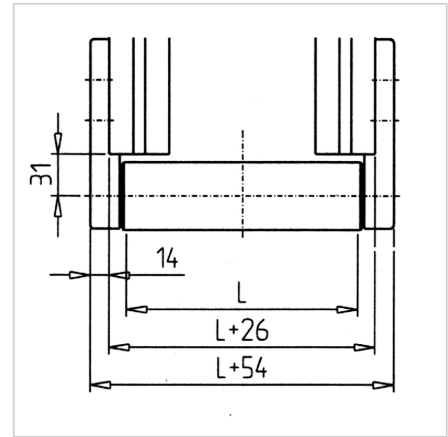
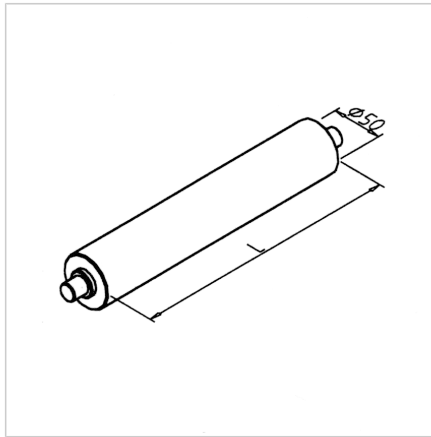


## VALJ ODGONSKI ZA TRAČNI TRANSPORTER 45 ALU

Šifra: 210994/0

Pogonski valj zagotavlja gladko vrtenje traku, zmanjšuje obrabo in omogoča zanesljivo ter nemoteno premikanje materiala po liniji.

[Povezava do izdelka →](#)



### Tehnični podatki / vključeni artikli

- Aluminij