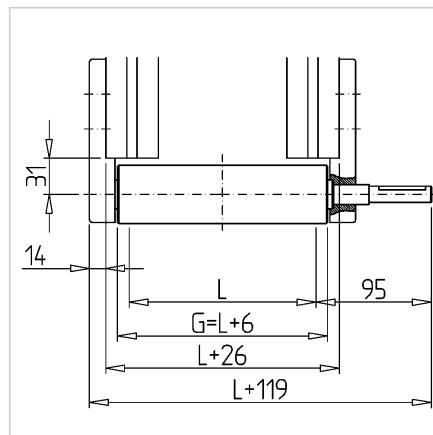
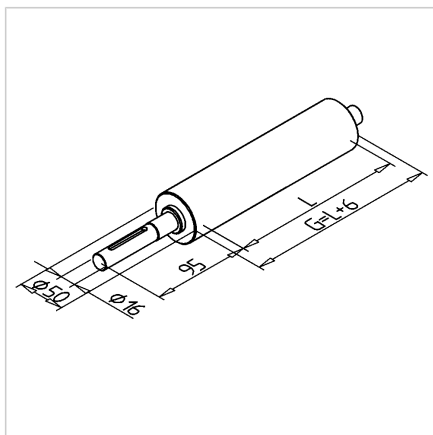


VALJ POGONSKI 45 ZA TRAČNI TRANSP. Z GREDJO D16mm NERJAVEČ

Šifra: 295023/1

[Povezava do izdelka →](#)



Tehnični podatki / vključeni artikli

- Nerjaveče jeklo
- Struženo okroglo
- Zatič gredi $\varnothing 16$ mm, pogonska stran obdelana za montažo priključnega motorja
- **Prosimo, navedite dimenzijo L (širina jermena)**
- **Pozor: L ni zunanja dimenzija (G) transporterja $\varnothing 50$**
- Teža = (osnovna teža) približno 0,3 kg
- Dodatna teža = 1,541 kg/100 mm širine jermena

Uporaba

- Primeren za Minitec motor z nosilcem navora serije 45
- Na zahtevo lahko dobavimo transporter z vgrajenimi krogličnimi ležaji. Ležaji so nežni do materiala, vroče stisnjeni. Prosimo, dodatno naročite naslednji **ident št.** 21.0900/0.

Navodila za uporabo / način montaže

- Pogonski valj traku vstavite v ležaj transportnega traku za natakljivi motor npr. **ident št.** 210993/1
- Na nasprotni strani namestite ležaj transportnega traku npr. **ident št.** 210993/0