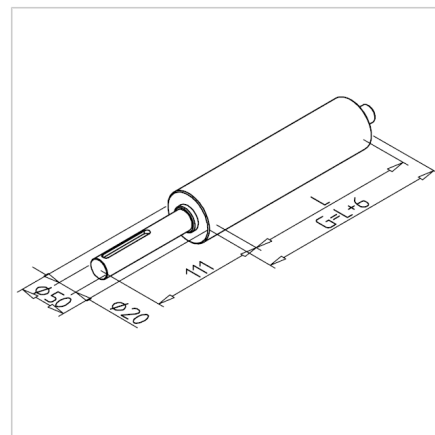
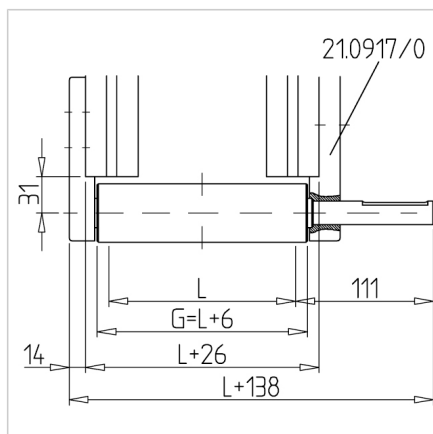


VALJ POGONSKI 45 ZA TRAČNI TRANSP. Z GREDJO D20mm NERJAVEČ

Šifra: 295042/0

[Povezava do izdelka →](#)



Tehnični podatki / vključeni artikli

- Nerjaveče jeklo
- Struženo okroglo
- Gredni del Ø 20 mm, pogonska stran obdelana za namestitev verižnika iz kompleta motorja
- **Prosimo, navedite dimenzijo L (širina jermena)**
- **Pozor: L ni zunanja dimenzija (G) transporterja Ø50**
- Teža = (osnovna teža) približno 0,3 kg
- Dodatna teža = 1,541 kg/100 mm širine jermena

Uporaba

- Minittec transportni jermenski sistemi DSGM z nosilcem navora Wa 20 in WA 30
- Primeren za MiniTec motor z nosilcem navora serije 90
- Na zahtevo lahko dobavimo transporter z vgrajenimi krogličnimi ležaji. Ležaji so nežni do materiala, vroče stisnjeni. Prosimo, dodatno naročite naslednji **ident št.** 21.0900/0.

Navodila za uporabo / način montaže

- Vstavite pogonski valj traku v ležaj transportnega traku za natakljivi motor 45-20 **ident št.** 210917/0
- Na nasprotni strani namestite ležaj transportnega traku, npr. **ident št.** 210993/0