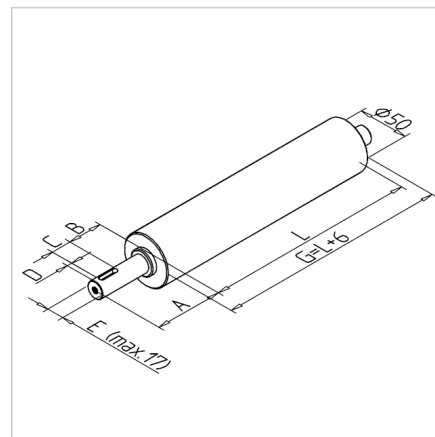
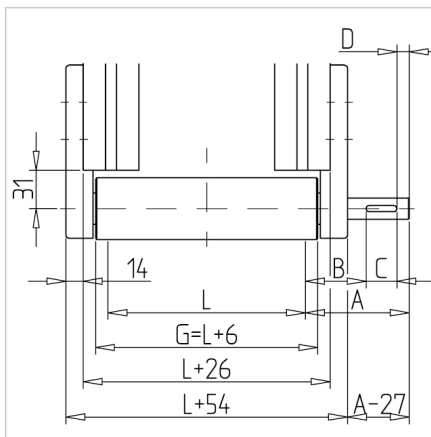


VALJ POGONSKI 45 ZA TRAČNI TRANSPORTER

Šifra: 210995/0

[Povezava do izdelka →](#)



Tehnični podatki / vključeni artikli

- Nerjaveče jeklo
- Struženo okroglo
- Gredni del maks. \varnothing 17 mm
- **Prosimo, navedite širino traku kot dimenzijo L**
- Če je potrebna montaža z navojem na končni ploskvi, navedite pod F: (premer navoja in dolžina)
- Teža = (osnovna teža) približno 0,3 kg
- Dodatna teža = 1,541 kg/100 mm širine traku

Uporaba

- Minitec sistem transportnega traku
- Primeren za ležaj transportnega traku, npr. **ident št. 210993/0**
- Na zahtevo lahko dostavimo transportni trak z vgrajenimi krogličnimi ležaji. Ležaji so nežni do materiala, vroče prešani. Prosimo, naročite dodatno **ident št. 21.0900/0**

Navodila za uporabo / način montaže

- Pogonski valj transportnega traku vstavite v ležaj transportnega traku z izvrtino, npr. **ident št. 210993/1**
- Na nasprotni strani namestite ležaj transportnega traku, npr. **ident št. 210993/0**
- Boben je zatesnjen med notranjimi obroči samopopravnega ležaja in ležajem bobna