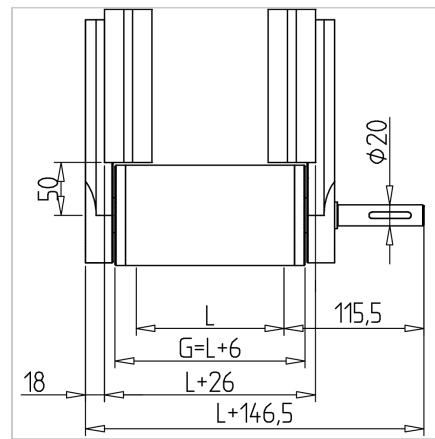
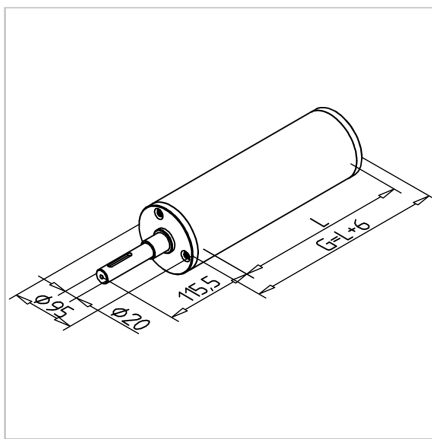


VALJ POGONSKI 90 ALU Z GREDJO D20mm

Šifra: 295035/0

[Povezava do izdelka →](#)



Tehnični podatki / vključeni artikli

- Aluminij z gredjo iz jekla
- Obdelano okroglo
- Gredni del $\phi 20$ mm
- **Prosimo, navedite dimenzijo L (širina jermena)**
- **Pozor: L ni zunanji premer transporterja $\phi 95$**
- Teža = (osnovna teža) približno 0,7 kg
- Dodatna teža = 1,506 kg/100 mm širine jermena

Uporaba

- Minitec jermenski transporter s kompletnim motorjem in ležajem transporterja **ident št. 210985/0**
- Po želji lahko transporter dobavimo z že vgrajenimi krogličnimi ležaji. Ležaji so na material prijazen način vroče stisnjeni. Poleg tega prosimo naročite naslednji **ident št. 21.0902/0**.

Navodila za uporabo / način montaže

- Vstavite jermenski pogonski cilindar v ležajno ohišje na strani motorja
- Namestite ležaj transporterja na nasprotni del **ident št. 210985/0**