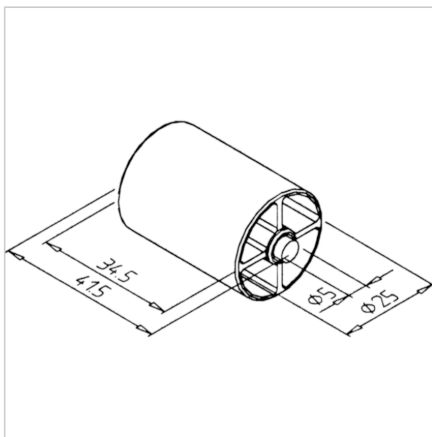


## VALJ TRANSPORTNI D25 ZA VEČJE OBREMENITVE

Šifra: 211703/0

Transportni valjčki nudijo zanesljivo delovanje pri sestavi valjčnih prog za lažji pretok izdelkov v proizvodnji.

[Povezava do izdelka →](#)



### Tehnični podatki / vključeni artikli

- POM
- Nosilnost na valj 100 N
- Teža = 0,027 kg/kom

### Uporaba

- Proizvodnja majhnih transportnih valjčnih trakov v povezavi s profilom 45 x 45 R, **ident št. 201046/0**

### Navodila za uporabo / način montaže

- Vtisnite valje v zelenem številu in razmiku v nosilec kolesca  
Nosilec kolesca 45 x 45 R s pokrovom, **ident št. 221151/0**  
Nosilec kolesca 45 x 45 R s SF pokrovom, **ident št. 221152/0**