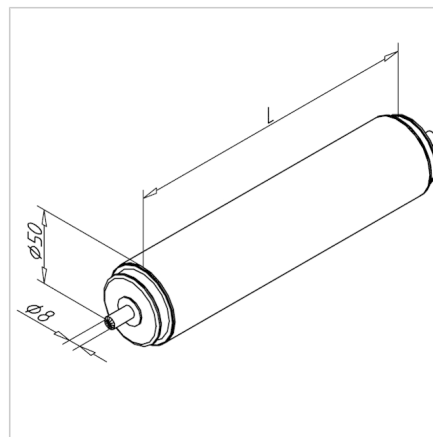
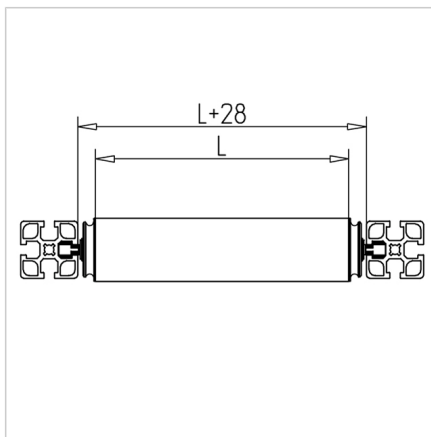


## TRANSPORTNI VALJ AL 50-25

Šifra: 210892/0

[Povezava do izdelka →](#)



### Tehnični podatki / vključeni artikli

- Popolnoma sestavljen transportni valj z AL cevjo, obdelano s strojem
- Obremenitev/valj max. 20 kg
- **Prosimo, navedite dimenzijo L** (dolžina cevi)
- Na zahtevo na voljo tudi z anodizirano aluminijasto cevjo ali cevjo iz nerjavečega jekla

### Uporaba

- Proizvodnja transportnih valjev s pogonom ali brez njega

### Navodila za uporabo / način montaže

- Preprosto pritrdite nosilec valja in ga vstavite v utor profila
- Uporaba z nosilcem valja 25 **ident št.** [221196/0](#)