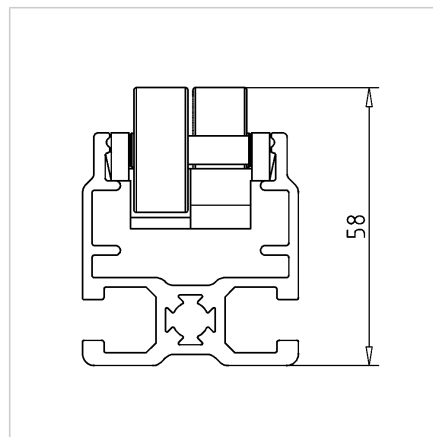
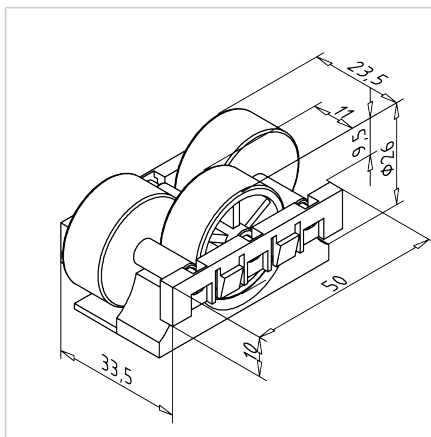


VALJČNI ELEMENT 50 D26-3R-FRS

Šifra: 320686/0

[Povezava do izdelka →](#)



Tehnični podatki / vključeni artikli

- PA, črna
- Cilindrični valj premera 28 mm v črni barvi
- ESD-kompatibilno
- Razmik valjev 16,5 mm
- Višina sistema (SH): 58 mm
- Maksimalna nosilnost približno 125 N
- Teža = 0,029 kg/kom

Uporaba

- Za izdelavo trakov valjev v povezavi z našim profilom 45 FRS, **ident št. 201152/0**

Navodila za uporabo / način montaže

- Lahko se vklopi v profil na katerikoli zahtevani položaj
- Distancer, **ident št. 320693/0**, se lahko uporabi za pritrditev elementa v profilu.
- Element se lahko pritrdite z **ident št. 320694/0**, hkrati pa tvori končni zatič za transportirani material.
- Za zaporo sprednjega in zadnjega konca uporabite **ident št. 320687/0**. Potrebna sta po 2 kosa, tudi če je v vrsti več valjev.