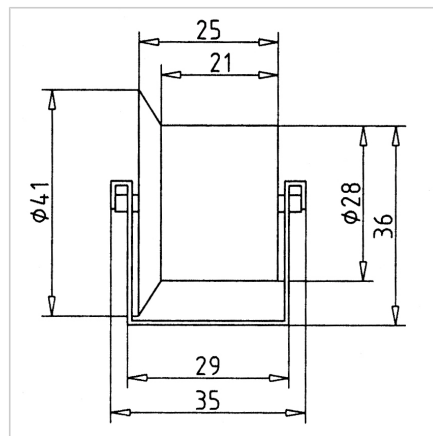
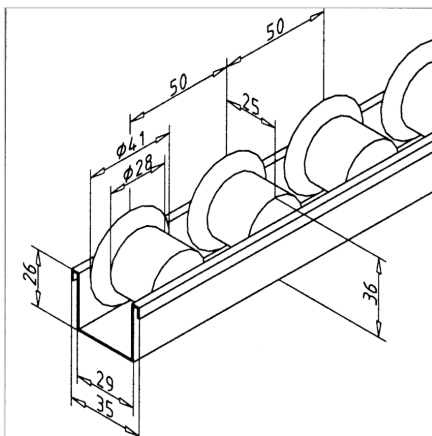


## VALJČNICA KANBAN ČRNA S PRIROBNICO D=28 T=50mm ESD

Šifra: 320565/0

ESD valjni trak s prirobnicami omogoča nemoteno drsenje komponent, zmanjšuje tveganje poškodb in zagotavlja zaščito pred statično elektriko.

[Povezava do izdelka →](#)



### Tehnični podatki / vključeni artikli

- Dolžina po specifikaciji stranke
- Maks. dolžina 6 m
- Delitev 50 mm
- Nosilni profil: jeklo, pocinkano
- Teža = 0,615 kg/m

### Uporaba

- Valji se lahko uporabljajo v temperaturnem območju od -30°C do +100°C
- Za daljše trakove valjev ali večje obremenitve priporočamo:
  - vstavitev vzdolžnih ali prečnih konstrukcijskih profilov spodaj za podporo
  - vstavitev traku valjev v profil 45 FRS, **ident št. 201152/0** S tem je mogoče tudi pokriti prostore med valji; dosežena je višina sistema (SH) 54 mm

### Navodila za uporabo / način montaže

- Pripnite s pritrdilom, **ident št. 320574/0**, in končnim zatičem, **ident št. 320569/0**, na profil
- S pomočjo vijakov neposredno na nosilni profil