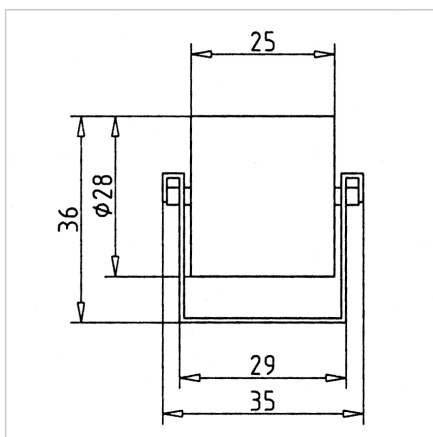
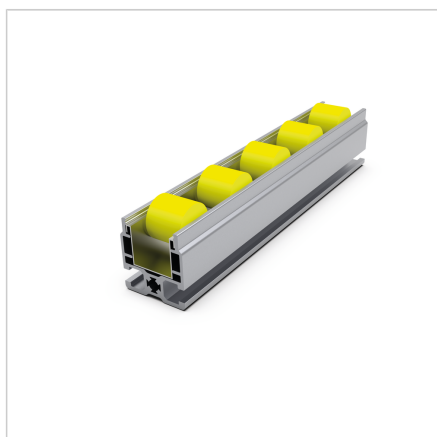
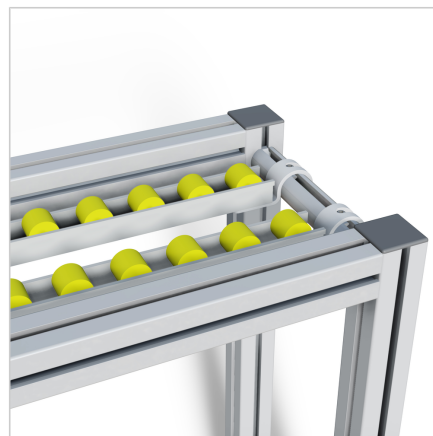
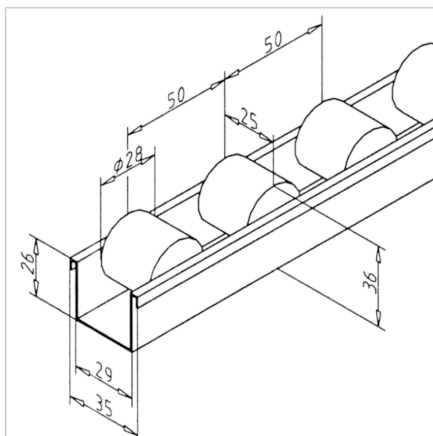
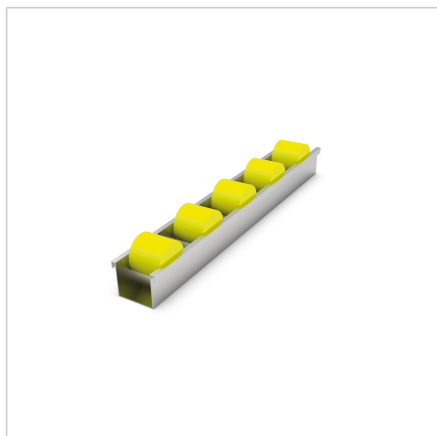


VALJČNICA KANBAN RUMENI D=28 T=50mm

Šifra: 320550/0

Valjčni trak s cilindričnimi valjčki omogoča hitro in enostavno drsenje materiala, zmanjšuje fizični napor pri premikanju in povečuje učinkovitost delovnih procesov.

[Povezava do izdelka →](#)



Tehnični podatki / vključeni artikli

- Dolžina po specifikaciji stranke
- Maks. dolžina 6 m
- Delitev 50 mm
- Nosilni profil: jeklo, pocinkano
- Barva valja: rumena
- Teža = 0,595 kg/m

Uporaba

- Valji se lahko uporabljajo v temperaturnem območju od -30°C do +100°C
- **ident št. 320555/0** Visoko prevodni valji za preprečevanje elektrostaticnega naboja. Barva valja: črna
- Za daljše trakove valjev ali večje obremenitve priporočamo:
 - vstavitev vzdolžnih ali prečnih konstrukcijskih profilov spodaj za podporo
 - vstavitev traku valjev v profil 45 FRS, **ident št. 201152/0** S tem je mogoče tudi pokriti prostore med valji; dosežena je višina sistema (SH) 54 mm

Navodila za uporabo / način montaže

- Pripnite s pritrdilom, **ident št. 320574/0**, in končnim zatičem, **ident št. 320569/0**, na profil
- S pomočjo vijakov neposredno na nosilni profil