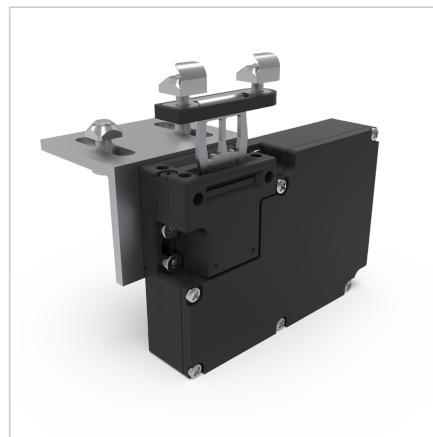
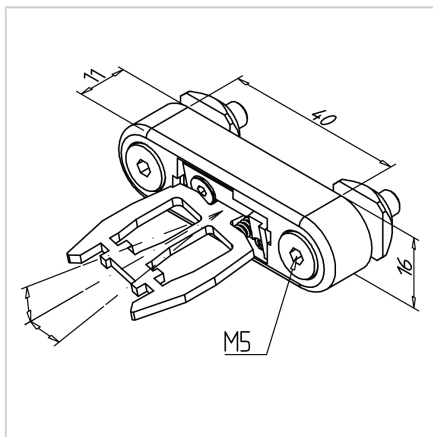


VARNOSTNI KLJUČ AZM 161-B6

Šifra: 211766/2

osilec varnostnega stikala AZM 161-B6 za učinkovito pritrditev in varno uporabo varnostnih stikal.

[Povezava do izdelka →](#)



Tehnični podatki / vključeni artikli

- Premični aktuator
Upravljalni radij v vzdolžni in prečni smeri
min. 95 mm
- Teža = 0,049 kg/kom

Uporaba

- Upravna ročica za majhne upravljalne
radije v povezavi z varnostnim stikalom
ident št. 211110/0, nadomešča
standardni trak

Navodila za uporabo / način montaže

- Pritrdite s pritrdilnim materialom na utor
profila
- Neposredno na panelni element s
potopnimi vijaki M5 glede na debelino
materiala