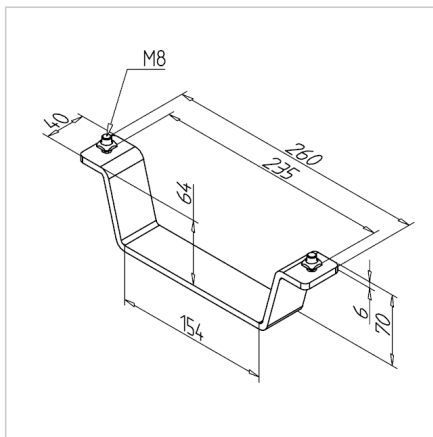
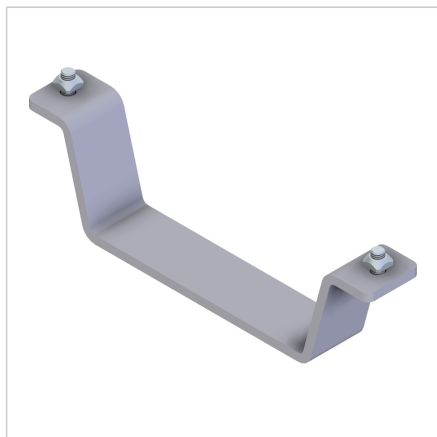


VAROVALO PRI TRANSPORTU

Šifra: 261101/0

Jeklen transportni ročaj omogoča enostavno in varno premikanje aluminijastih konstrukcij, zlasti pri uporabi viličarjev.

[Povezava do izdelka →](#)



Tehnični podatki / vključeni artikli

- Jeklo, pocinkano
- Z montažnim materialom iz jekla, pocinkan
- Teža = 0,708 kg/kos

Uporaba

- Zavarovanje konstrukcij pri transportu z viličarjem

Navodila za uporabo / način montaže

- Namestite pod konstrukcijo z uporabo pritrčilnega materiala iz dobavne vsebine v utor profila
- Vedno uporabljajte v parih