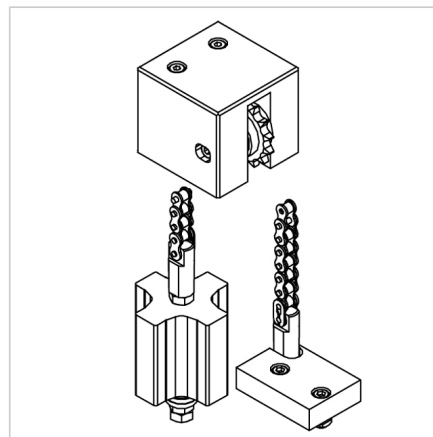
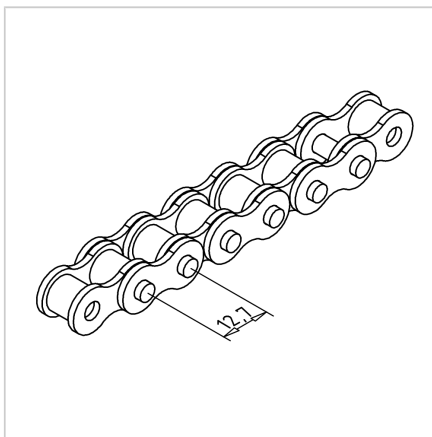


VERIGA 08-B1

Šifra: 290307/0

Valjčna veriga 08 za zanesljivo prenašanje gibanja in moči v industrijskih mehanizmih ter aluminijastih konstrukcijah.

[Povezava do izdelka →](#)



Tehnični podatki / vključeni artikli

- Jeklo
- Velikost 8
- Minimalna sila loma 18.000 N
- **Prosimo, navedite željeno dolžino**
- Teža = 0,700 kg/m

Uporaba

- Uporaba v povezavi z utežjo za uravnoteženje 45 ali 90 in verižnim zategovalcem 90 S
- Za to verižo za zategovanje uteži S **ident št. 210925/0** uporabite

Navodila za uporabo / način montaže

- Priklop na nosilni profil s 4 terminalnimi trakovi. Pritrjevanje z verižnim zategovalcem uteži S **ident št. 210925/0** na navojno palico M10 **ident št. 211667/0** za pritrditev uteži za uravnoteženje