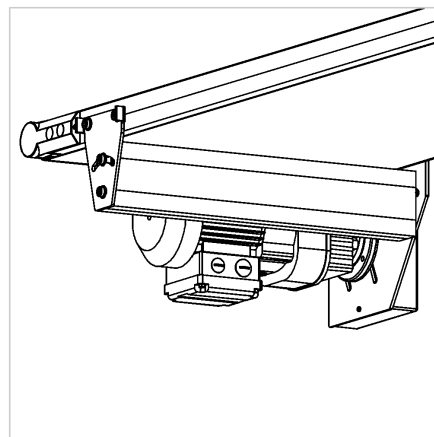
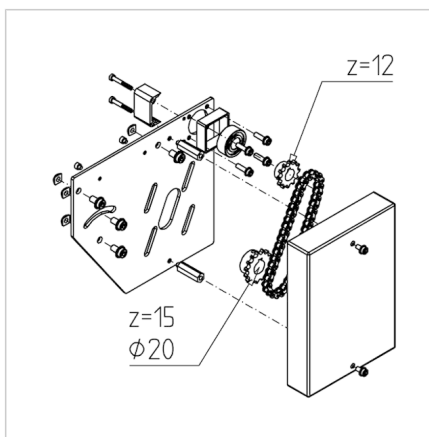
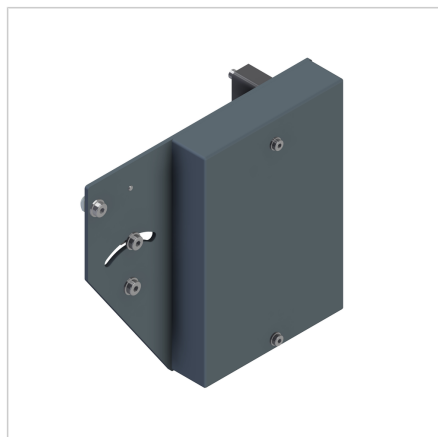


## VERIŽNI POGON 45 - D20

Šifra: 295031/0

[Povezava do izdelka →](#)



### Tehnični podatki / vključeni artikli

- Z montažnim materialom,
- Motorna plošča in pokrov, jeklo, prašno barvano, sivo
- Ležajno ohišje s samonastavljivim ležajem
- 2 verižnika s pogonsko verigo, 1 verižnik izvrtan za premer gredi motorja  $\varnothing 20$  mm
- Teža = 3,344 kg/kos

### Uporaba

- Tračni transporterji, izdelani iz aluminijastih profilov MiniTec
- Primerni za montažo čelnih (spur) zobniških motorjev s prirobnico premera  $\varnothing 120$  mm
- Prilagojeni za vgradnjo pogonskega valja traku, št. dela [210995/0](#), in napenjalnega valja traku, št. dela [210994/1](#)