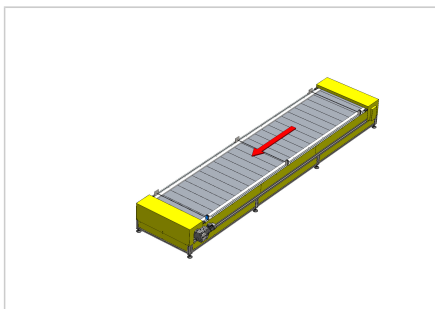


VERIŽNI TRANSPORTER S FIKSNIMI PALETAMI

Šifra: 3002628/0

Dimenzije, materiali, pogoni, dodatna oprema po željah in zahtevah.

[Povezava do izdelka →](#)



Tehnični podatki / vključeni artikli

- ALU konstrukcija transporterjev,
- število in velikost palet po naročilu,
- nosilnosti do 1T,
- plastično vodilo verige,
- standardna hitrost 6 m/min oz. po dogovoru,
- 3F 380V elektro motor z gonilom,
- dodatna oprema ali izvedba po dogovoru.