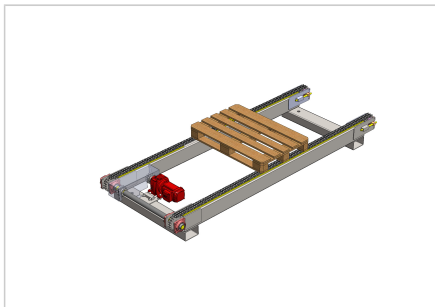


VERIŽNI TRANSPORTER ZA EU PALETE

Šifra: 3002627/0

Dimenzije, materiali, pogoni, dodatna oprema po željah in zahtevah.

[Povezava do izdelka →](#)



Tehnični podatki / vključeni artikli

Dolžina: 3000mm

Širina: 1200mm

Višina: 360mm

- dimenzijska prilagoditev po vaših zahtevah,
- jeklena konstrukcija transporterja, lakirana RAL 7035
- standardna skupna nosilnosti do 4T, možne so lažje in težje izvedbe
- jekleno vodilo verige,
- standardna hitrost 6 m/min oz. po dogovoru,
- 3F 380V elektro motor z gonilom,
- dodatna oprema ali izvedba po dogovoru.