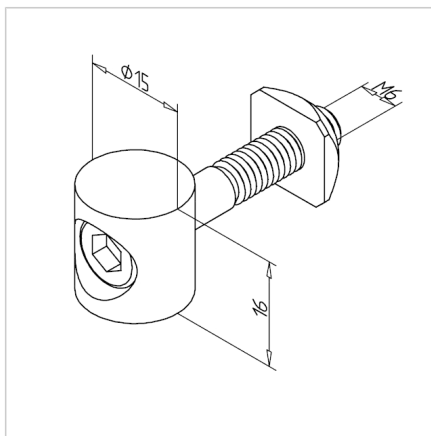
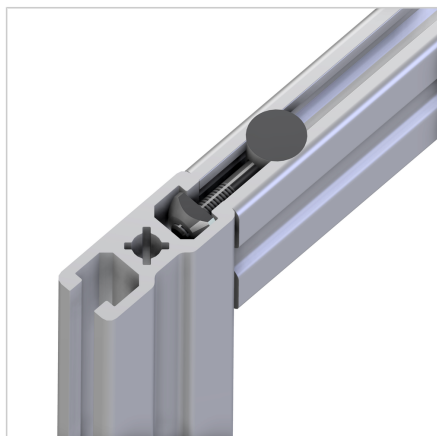


VIJAČNI SPOJNIK 15

Šifra: 211024/0

Povezovalni vijačni konektor 15 za profile 19 in 32 mm, idealen za naknadno montažo dodatnih profilov na nosilce v obstoječih aluminijastih konstrukcijah.

[Povezava do izdelka →](#)



Tehnični podatki / vključeni artikli

- Aluminij, anodiziran E6/EV1
- S pritrdilnim materialom iz jekla, cinkano
- Teža = 0,032 kg/kom

Uporaba

- Povezava profilov 19 in 32
- Še posebej primeren za naknadno montažo dodatnih profilov na nosilce v obstoječih konstrukcijah

Navodila za uporabo / način montaže

- Izvrtajte stopničasto luknjo $\varnothing 9 \times 15$, globoko 16 mm, položeno 22,5 mm od konca profila do sredine utora
- Vstavite spojnik in rahlo privijte vijak s ključem za kroglasto glavo SW 4
- Pripnite z imbus ključem
- Priporočeni navor za zaklepanje: 15 Nm