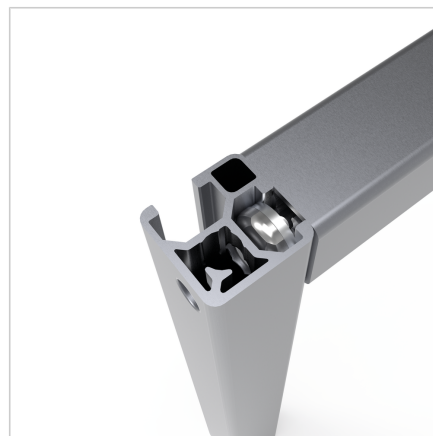
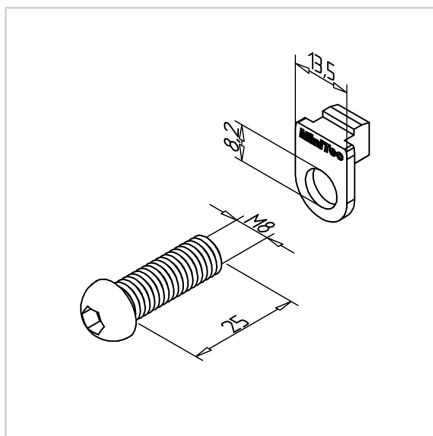


VIJAČNI SPOJNIK 30 GD

Šifra: 210897/0

Vijačna spojka 30 GD za zanesljivo povezavo alu profilov serije 30 brez dodatne obdelave. Poveča trdnost in stabilnost konstrukcij.

[Povezava do izdelka →](#)



Tehnični podatki / vključeni artikli

- Aluminij, tlakovno litje, brušeno
- Proti vrtenju z vijakom s cilindrično glavo
- Teža = 0,012 kg/kom

Uporaba

- Povezava profilov serije 30

Navodila za uporabo / način montaže

- Vstavite navoj M8 x 25 v osrednjo luknjo profila
- Vstavite skozi vertikalni profil z luknjo \varnothing 7 mm
- Z vijakom z napravo proti vrtenju pritrdite na horizontalni profil in ga vstavite v utor vertikalnega profila
- Za privijanje uporabite imbus ključ skozi luknjo \varnothing 7 mm
- Priporočen zategovalni moment: 20 Nm
- Luknjo \varnothing 7 mm lahko zaprete s čepom 7 **ident št. 221215/1**, ki naj se uporablja z našimi zaprtimi T-utori