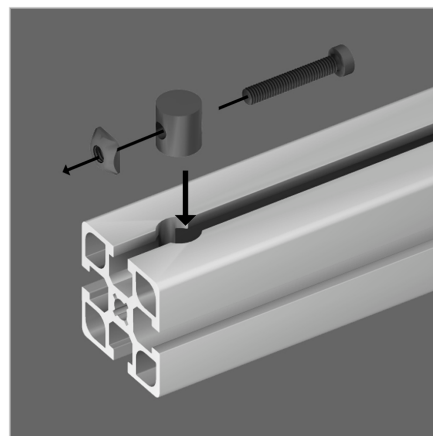
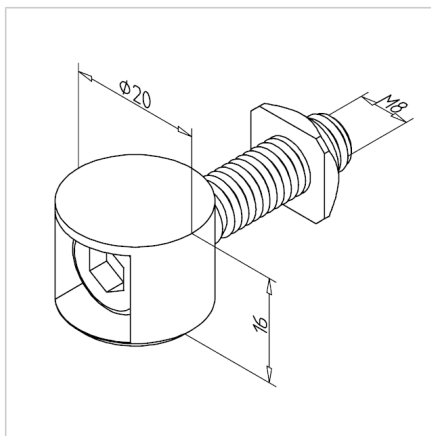
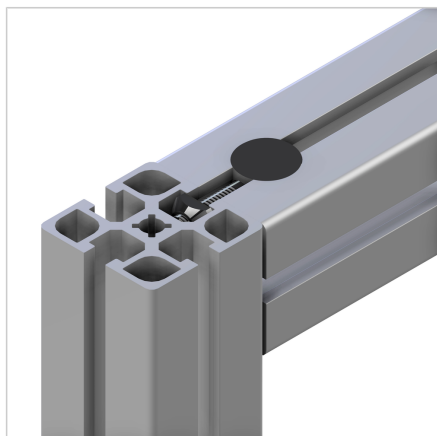


## VIJAČNIK SPOJNIK 20

Šifra: 211021/0

Povezovalni vijačni konektor 20 za profile serije 45, idealen za naknadno montažo dodatnih profilov na nosilce v obstoječih aluminijastih konstrukcijah.

[Povezava do izdelka →](#)



### Tehnični podatki / vključeni artikli

- Cink, tlačno litje, pocinkano
- Z montažnim materialom iz pocinkanega jekla
- Teža = 0,036 kg/kom

### Uporaba

- Za povezavo vseh profilov profilne serije 45
- Posebej primeren za naknadno montažo dodatnih profilov na obstoječe konstrukcije
- Za povezavo profila 45 x 19

### Navodila za uporabo / način montaže

- Izvrtajte stopničasto vrtino  $\varnothing 7 \times 20$  mm, globoko 16 mm, ki je od konca profila do središča utora oddaljena 22,5 mm
- Vstavite spojnik in rahlo privijte vijak z imbus ključem z izvrtino za kroglo (SW 5)
- Pričvrstite z imbus ključem
- Priporočeni navor za zategovanje: 15 Nm