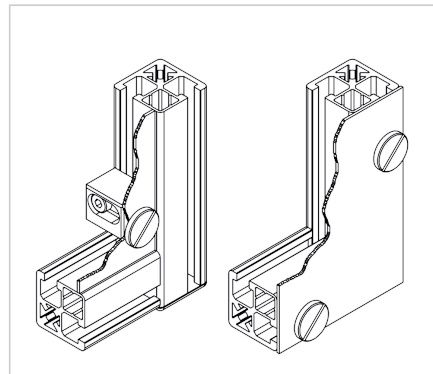
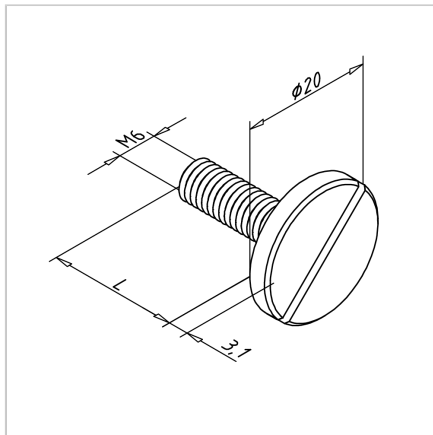


VIJAK PLOŠČATA GLAVA M6X16

Šifra: 211246/0

Vijak s polkrožno imbus glavo M6 x 16 iz jekla za močno in zanesljivo pritrditev aluminijastih profilov in komponent.

[Povezava do izdelka →](#)



Tehnični podatki / vključeni artikli

- Jeklo, pocinkano
- Navoji (d) : M 6
- Dolžina (l) : 16 mm
- Premer glave Ø 20 mm
- Teža = 0.009 kg/kom

Uporaba

- Montaža površinskih elementov neposredno na profilni utor
- V povezavi z vijaki, večvijačnimi bloki in navojnimi vložki

Navodila za uporabo / način montaže

- Predvrtanje površinskih elementov: Ø 6,5 mm
- Priporočene razporeditve mreže: približno 150 mm
- Razdalja od roba: glej vijak blok 32 in večvijačni blok