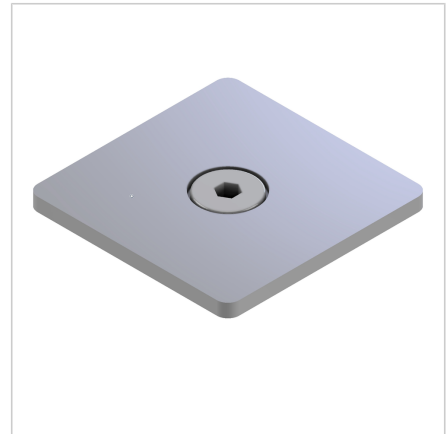
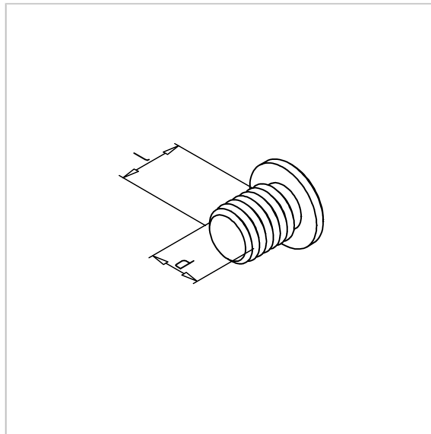


VIJAK POKROVA M8X10 VA/AL/LR

Šifra: 211666/0

Vijak s polkrožno imbus glavo M8x10 iz nerjavečega jekla, za trdno in zanesljivo pritrditev aluminijastih profilov in komponent.

[Povezava do izdelka →](#)



Tehnični podatki / vključeni artikli

- Nerjaveče jeklo
- Navoji (d): M 8
- Dolžina (l): 10 mm
- Teža = 0,004 kg/kom

Uporaba

- Posebno zasnovano za naslednje zaključne pokrove:
 - Pokrovi VA
 - Pokrovi AL
 - Pokrovi LR