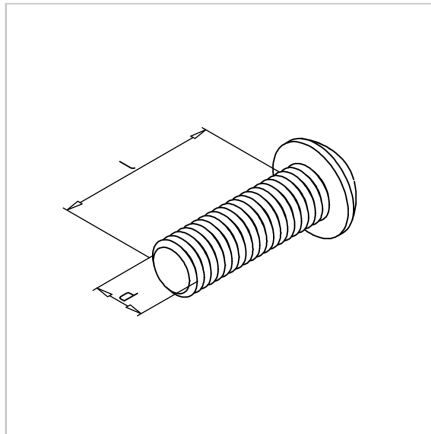


VIJAK TORX M8x25 SAMOREZNI

Šifra: 211492/0

Vijak s cilindrično glavo M8 x 25 SF za trdno in zanesljivo pritrnitev alu profilov in industrijskih komponent. Enostavna montaža in dolga obstojnost.

[Povezava do izdelka →](#)



Tehnični podatki / vključeni artikli

- Jeklo, galvanizirano
- Navoj (d): M 8
- Dolžina (l): 25 mm
- Samorezni vijak s torx glavo T40
- Teža = 0,010 kg/kos