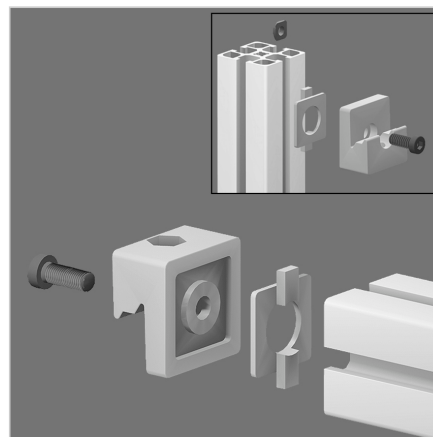
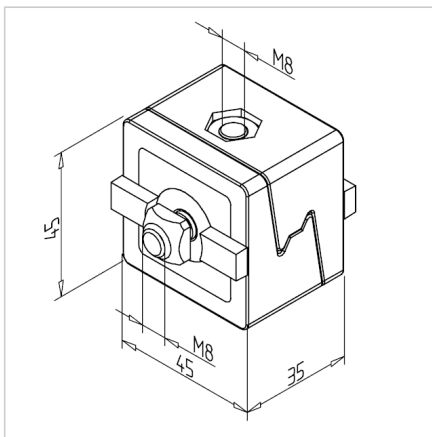
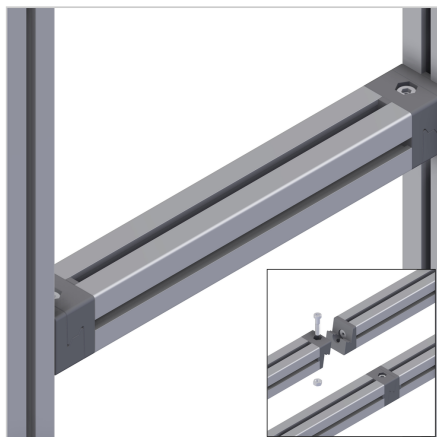


VMESNI SPOJNI BLOK 45

Šifra: 211411/0

Alu kotnik 45 za povezovanje alu profilov. Primeren za podaljšave, prestavljive priključke in začasne pritrditve.

[Povezava do izdelka →](#)



Tehnični podatki / vključeni artikli

- Cink, tlačno litje, prašno lakirano, sivo
- S pritrdilnim materialom iz jekla, cinkano
- Teža = 0,429 kg/kom

Uporaba

- Povezava profilov
- Podaljševanje profilov
- Naknadna vgradnja profilov v obstoječe konstrukcije
- Pripenjanje nosilnih površin
- Odstranljive pritrditve
- Drсно v smeri utora

Navodila za uporabo / način montaže

- Pritrditev v profilni utor s priloženim montažnim materialom
- Pri naknadni vgradnji na vertikalni utor je priporočena uporaba kvadratne matice M8 z zatičem za pozicioniranje, **ident št. 211351/2**
- Priporočen zategovalni moment: 20 Nm