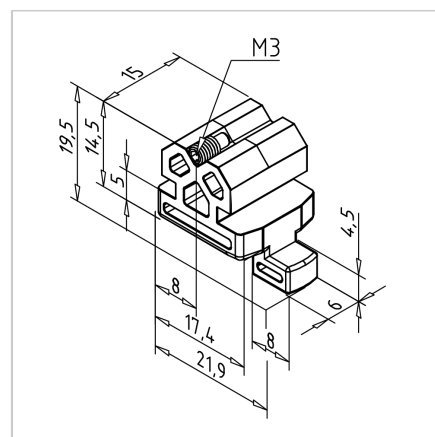
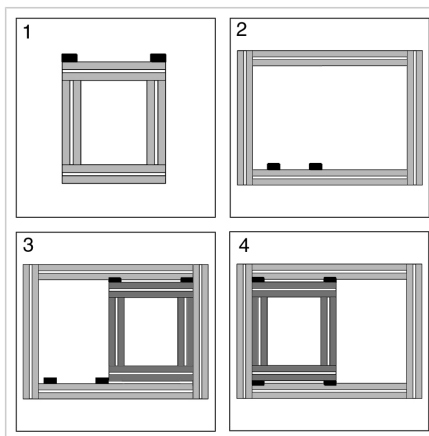
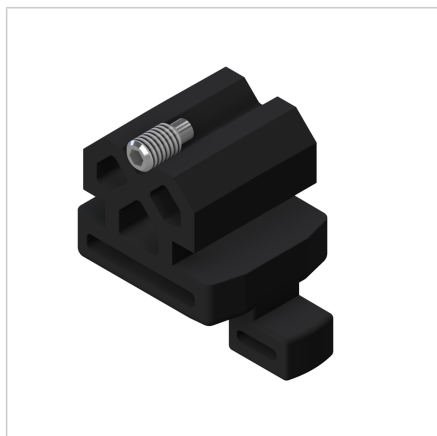


VODILO DRSNIH VRAT 30 V

Šifra: 221184/0

Vodilo za drsna vrata 30 V omogoča nemoteno in sočasno vodenje dveh drsni elementov v enem profilu, primerno za profile serije 30 in 45.

[Povezava do izdelka →](#)



Tehnični podatki / vključeni artikli

- PA, črna
- 1 zaporni vijak
- Za 1 vrtni element so potrebna 4 vodila
- Teža = 0,004 kg/kos

Uporaba

- Drsna vrata
- Drsni elementi
- Za sočasno vodenje 2 elementov v enem profilnem utoru
- Možna je naknadna vgradnja drsni vrat v obstoječe konstrukcije
- Za uporabo z vrtnimi elementi iz serije profilov 30
- Zunanja konstrukcija okvirja je lahko iz profilov serije 45 ali serije 30

Navodila za uporabo / način montaže

- 1: Zgornje vodilo pritrdite na okvir vrtnega elementa
- 2: Spodnje vodilo vstavite v konstrukcijo okvirja
- 3: Vrtni element zavrtite
- 4: Vstavite ga v spodnje vodilo in zavarujte v želenem položaju
- Namestite drugi vrtni element
- **Višina vrtnih elementov:** čista višina montažne odprtine -11 mm
- **Širina vrtnega elementa** (za 2 elementa): (notranjost + 24 mm) : 2