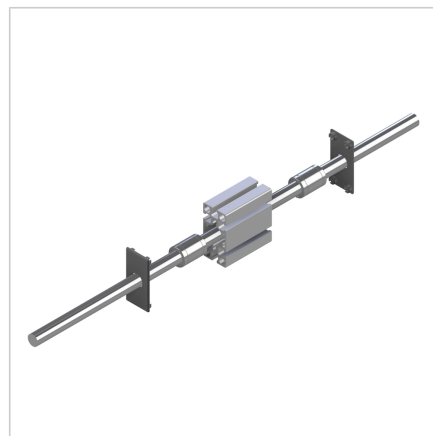
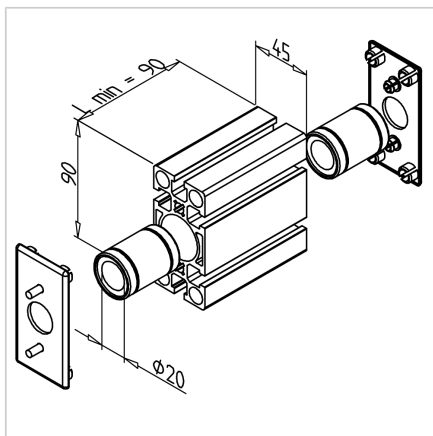
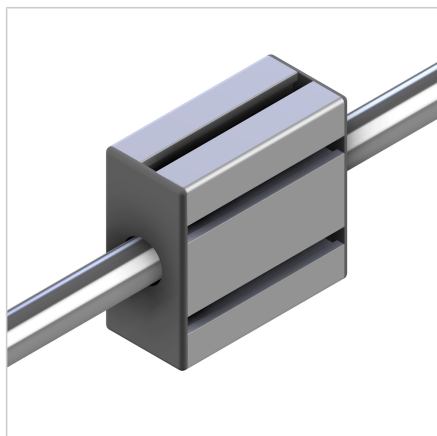


VOZIČEK LINEARNI LB 45 L=90mm SIV

Šifra: 280150/0

Linearni voziček LB 45 omogoča natančno linearno gibanje za enosne ali večosne linearne sisteme v industrijskih aplikacijah.

[Povezava do izdelka →](#)



Tehnični podatki / vključeni artikli

- Aluminij, anodiziran E6/EV1
- Standardna dolžina (L) 90 mm
- Profil 45 X 90 S
- Popolnoma sestavljeno z 2 krogličnima ležajema LME 20 UU
- Profil zaprt na sprednji strani z zaščitnimi ploščami LB 45
- **Druge dolžine po naročilu**
- Teža = 0,550 kg/kom

Uporaba

- Vsi Minitec linearni sistemi LB

Navodila za uporabo / način montaže

- Vodilni gred skozi drsnik