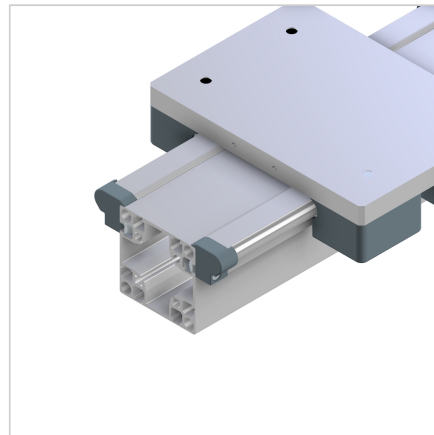
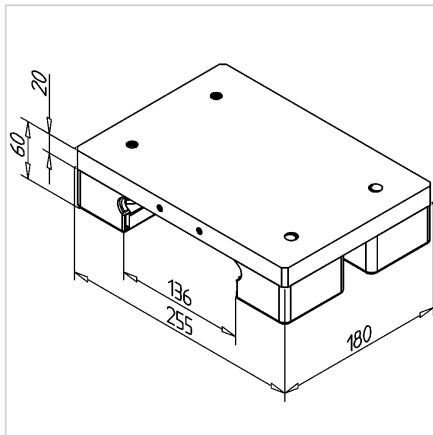
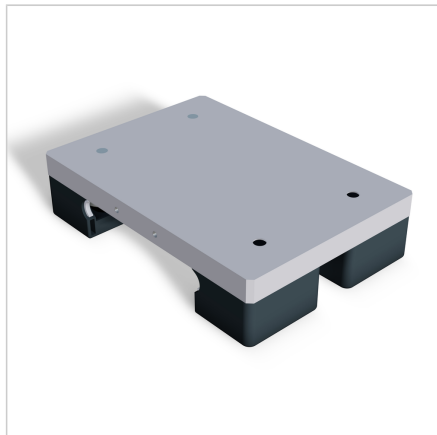


## VOZIČEK LINEARNI LR 16 - 90

Šifra: 280811/0

Linearni voziček LR 16 - 90, zasnovan za visoko natančnost in tiho delovanje linearnih vodil v industrijskih rešitvah.

[Povezava do izdelka →](#)



### Tehnični podatki / vključeni artikli

- Aluminij, eloksiran E6/EV1
- Popolnoma sestavljen linearni voziček
- 2 koncentrični in 2 ekscentrični ležajni enoti
- Teža = 4,101 kg/kos

### Uporaba

- Vodilni sistemi z enim ali več osmi
- Linearni roboti
- Rokovalne naprave
- Merilne naprave
- Za vodili LR16 90 in LR16 90x180 H

### Navodila za uporabo / način montaže

- Potisnite linearni voziček na vodila, nastavite brezigranje z ekscentričnim montažnim kompletom
- Namestite pokrov in sistem za mazanje