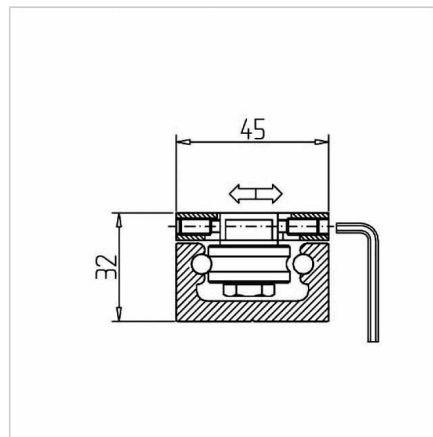
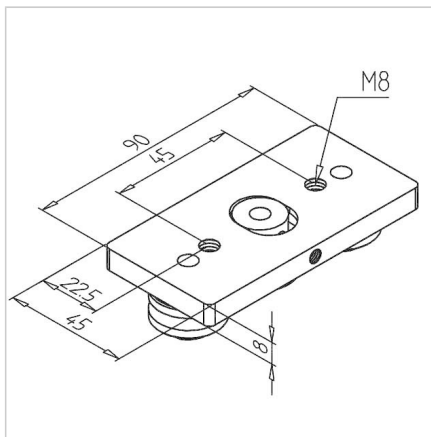


## VOZIČEK LINEARNI LR 6 COMPACT

Šifra: 280140/0

Linearni voziček LR 6 compact, zasnovan za visoko natančnost in tiho delovanje linearnih vodil v industrijskih rešitvah.

[Povezava do izdelka →](#)



### Tehnični podatki / vključeni artikli

- Aluminij, anodiziran E6/EV1
- 3 kolesa z dvojnim ležajem LR 6
- Montirano s koncentričnimi pritrdilnimi vijaki
- **Koralzijsko odporna izvedba ident št. 280148/0**
- Teža = 0,194 kg/kos

### Uporaba

- Minitec linearni vodilni sistemi LR 6
- Rokovalne naprave
- Vodenje velikih predalov
- Vrata
- Vodilo **ident št. 280119/0**

### Navodila za uporabo / način montaže

- Spustite drsnik na vodilo
- Prilagodite kolesa z imbus ključem SW 2,5 za odstranjevanje vzmetenja