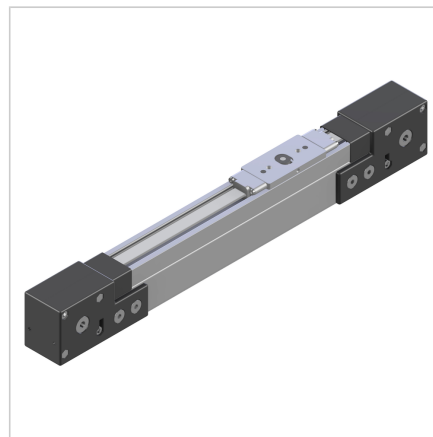
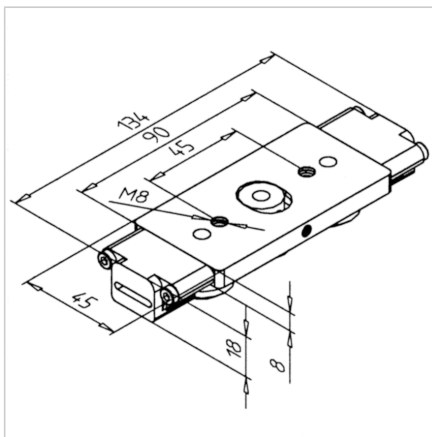


VOZIČEK LINEARNI LR 6 Z COMPACT NERJAVEČ

Šifra: 280524/0

Linearni voziček LR 6 Z compact iz nerjavečega jekla za natančno, zanesljivo in tiho drsenje linearnih vodil.

[Povezava do izdelka →](#)



Tehnični podatki / vključeni artikli

- Aluminij + jeklo
- Aluminijasta nosilna plošča, obdelana na vseh straneh
- 3 dvojna kolesca LR 6
- Montirana z koncentričnimi pritrdilnimi vijaki
- Teža = 0,271 kg/kos

Uporaba

- Minitec linearni vodilni sistemi LR 6
- Rokovanje z materialom v omejenih prostorih
- Priključno vodilo LR6 compact **ident št. 280119/0** in jermenica za sinhroni jermen LR6

Navodila za uporabo / način montaže

- Linearni voziček namestite na vodilo
- Privijte kolesce z Allen ključem SW2 ali SW2.5 brez zračnosti
- Namestite obremenitev na obstoječa navojna mesta M8