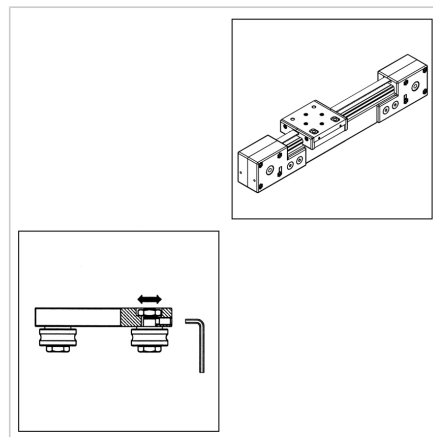
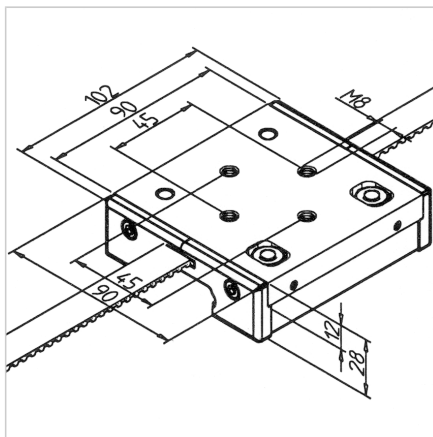


VOZIČEK LINEARNI LR 6 Z NERJAVEČ

Šifra: 280139/2

Linearni voziček LR 6 Z iz nerjavečega jekla za natančno, zanesljivo in tiho drsenje linearnih vodil.

[Povezava do izdelka →](#)



Tehnični podatki / vključeni artikli

- Aluminij + jeklo
- 4 dvojna kolesca LR 6
- Montirana z koncentričnimi pritrdilnimi vijaki
- Pokrovi z mazalnim filcem
- Vgrajen sprejemnik za zobate jermene
- Teža = 0,502 kg/kos

Uporaba

- Minitec sistemi linearnih vodil LR 6
- Rokovalne naprave
- Za vodilo **ident št. 280525/0**

Navodila za uporabo / način montaže

- Linearni voziček namestite na vodilo
- Nastavite kolesca z Allen ključem SW 2.5 brez zračnosti
- Privijte kolesca z navorom 15 Nm
- Vstavite zobati jermen v voziček in ga pritrdite
- Namestite pokrovne čepe