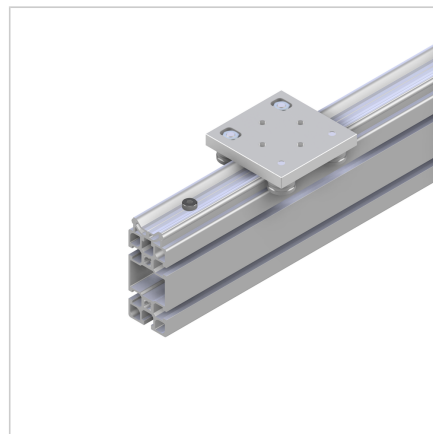
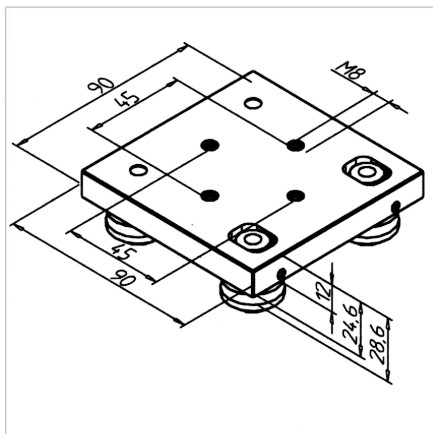
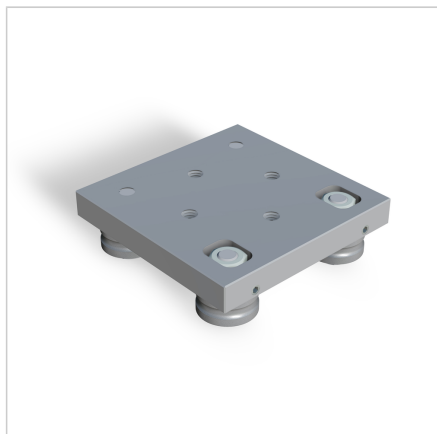


VOZIČEK LINEARNI LR 6

Šifra: 280138/0

Linearni voziček LR 6 iz plastike za tiho in nizkotrenjsko drsenje linearnih vodil.

[Povezava do izdelka →](#)



Tehnični podatki / vključeni artikli

- Aluminij, eloksiran E6/EV1
- 4 dvojna kolesca LR 6
- Montirana z koncentričnimi pritrdilnimi vijaki
- Izvedba iz nerjavnega jekla **ident št. 280139/0**
- Teža = 0,400 kg/kos

Uporaba

- MiniTec sistemi linearnih vodil LR 6
- Rokovalne naprave
- Vrata
- Za vodilo **ident št. 280525/0**

Navodila za uporabo / način montaže

- Linearni voziček namestite na vodilo
- Nastavite kolesca z Allen ključem SW 2.5 brez zračnosti
- Privijte kolesca z navorom 15 Nm
- Pri uporabi v ekstremnih okoljih uporabite linearni voziček LR6 s pokrovom, **ident št. 280138/1**