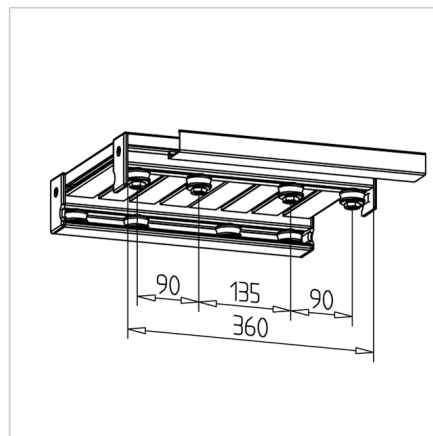
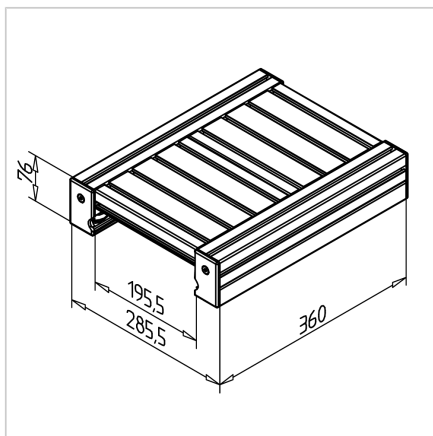


## VOZIČEK LINEARNI LW 180 NERJAVEČ

Šifra: 280087/1

Linearni voziček iz nerjavečega jekla LW 180 z 8 ležaji za izjemno stabilno, tiho in natančno delovanje linearnih vodil v zahtevnih industrijskih aplikacijah.

[Povezava do izdelka →](#)



### Tehnični podatki / vključeni artikli

- Aluminij + jeklo
- Popolnoma sestavljen linearni voziček
- Z 8 koncentričnimi in 8 ekscentričnimi ležajnimi enotami
- Zaključni pokrovi LR in pokrivni profili LR
- Teža = 7,379 kg/kos

### Uporaba

- Vodilni sistemi z enim ali več osmi
- Linearni roboti
- Rokovalne naprave
- Merilne naprave
- Za vodila 45 x 180 F in 90 x 180 F

### Navodila za uporabo / način montaže

- Sestavite linearni voziček na vodilo 90 x 180; nastavite zračnost z ekscentričnim ležajem
- Namestite pokrov in sistem za mazanje
- Objemna enota linearnega vozička **ident št. 280270/0**