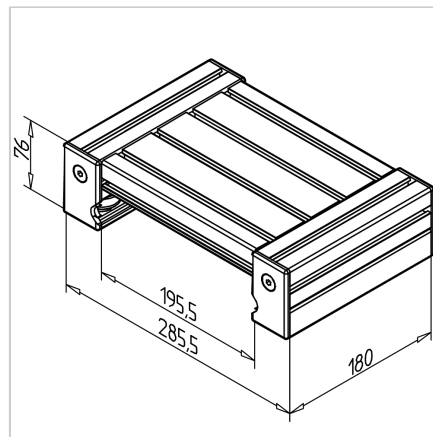
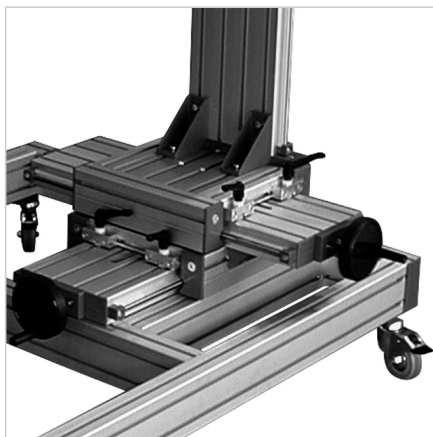


VOZIČEK LINEARNI LW 180

Šifra: 280087/0

Linearni voziček LW 180, zasnovan za visoko natančnost in tiho delovanje linearnih vodil v industrijskih rešitvah.

[Povezava do izdelka →](#)



Tehnični podatki / vključeni artikli

- Aluminij, eloksiran E6/EV1
- Popolnoma sestavljen linearni voziček
- 2 koncentrični in 2 ekscentrični ležajni enoti
- Zaključni pokrovi LR in pokrivni profili LR
- Nerjaveča različica **ident št. 280087/1**
- Teža = 3,590 kg/kos

Uporaba

- Vodilni sistemi z enim ali več osmi
- Linearni roboti
- Rokovalne naprave
- Merilne naprave
- Za vodila 45 x 180 F in 90 x 180 F

Navodila za uporabo / način montaže

- Sestavite linearni voziček na vodilo 90 x 180; nastavite zračnost z ekscentričnim ležajem
- Namestite pokrov in sistem za mazanje
- Objemna enota linearnega vozička **ident št. 280270/0**