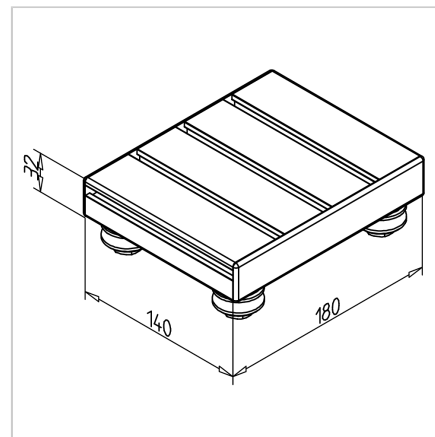
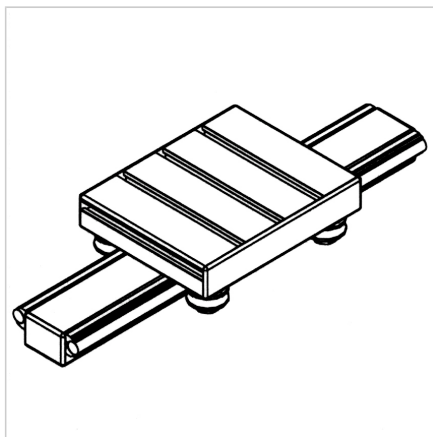


VOZIČEK LINEARNI LW 32-E

Šifra: 280089/0

Linearni voziček LW 32-E za natančno, zanesljivo in tiho drsenje linearnih vodil.

[Povezava do izdelka →](#)



Tehnični podatki / vključeni artikli

- Aluminij, eloksiran E6/EV1
- Popolnoma sestavljen linearni voziček
- 2 koncentrični in 2 ekscentrični ležajni enoti
- Zaključni pokrovi
- Nerjaveča različica **ident št. 280089/1**
- Teža = 1,920 kg/kos

Uporaba

- Vodilni sistemi z enim ali več osmi
- Rokovalne naprave
- Merilne naprave
- Za vodila 19 in 32

Navodila za uporabo / način montaže

- Linearni voziček za vodilo 19 ali 32; nastavljanje zračnosti z ekscentričnim ležajem