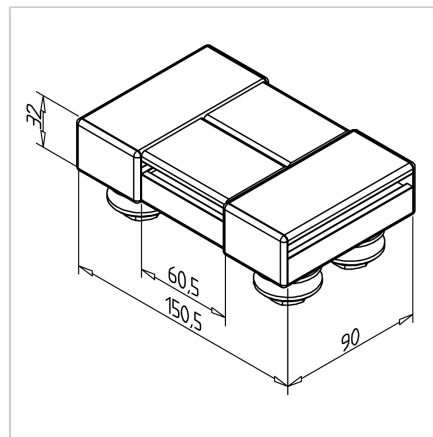
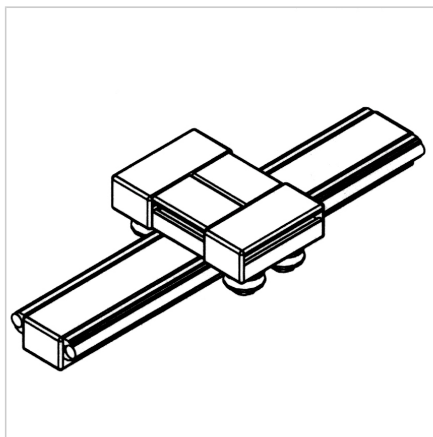


## VOZIČEK LINEARNI LW 32

Šifra: 280088/0

Linearni voziček LW 32, zasnovan za visoko natančnost in tiho delovanje linearnih vodil v industrijskih rešitvah.

[Povezava do izdelka →](#)



### Tehnični podatki / vključeni artikli

- Aluminij, eloksiran E6/EV1
- Popolnoma sestavljeno voziček
- 2 koncentrična in 2 ekscentrična ležajna enota
- Končni pokrovi
- Nerjaveča različica **ident št. 280088/1**
- Teža = 1,060 kg/kos

### Uporaba

- Rokovalne naprave
- Merilne naprave
- Drsne enote
- Za vodila 19 in 32

### Navodila za uporabo / način montaže

- Linearni voziček za vodilo 19 ali 32; nastavljanje zračnosti z ekscentričnim ležajem