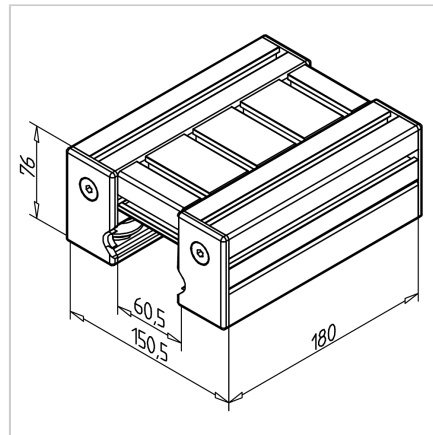
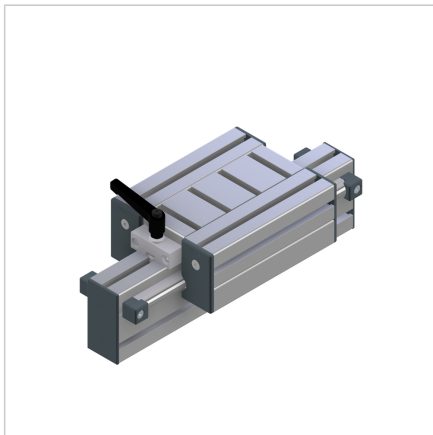


## VOZIČEK LINEARNI LW 45

Šifra: 280091/0

Linearni voziček LW 45, zasnovan za visoko natančnost in tiho delovanje linearnih vodil v industrijskih rešitvah.

[Povezava do izdelka →](#)



### Tehnični podatki / vključeni artikli

- Aluminij, eloksiran E6/EV1
- Popolnoma sestavljen linearni voziček
- 2 koncentrični in 2 ekscentrični ležajni enoti
- Zaključni pokrovi LR in 2 pokrivna profila LR
- Nerjaveča različica **ident št. 280091/3**
- Teža = 2,260 kg/kos

### Uporaba

- Vodilni sistemi z enim ali več osmi
- Linearni roboti
- Rokovalne naprave
- Merilne naprave
- Za vodila 45, 45 x 90 H, 45 x 180 H in 135 H

### Navodila za uporabo / način montaže

- Sestavite linearni voziček na vodilo 45 ali 45 x 90 H, nastavite zračnost z ekscentričnim ležajem
- Namestite pokrov in sistem za mazanje
- Drсна objemna enota **ident št. 280270/0**