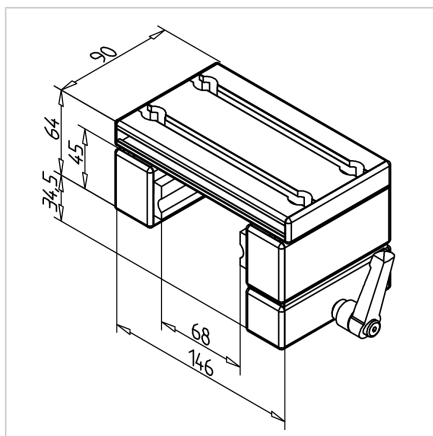
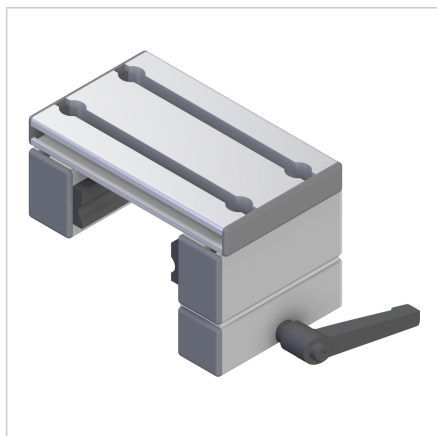


VOZIČEK LINEARNI LWG 32X45 - 45 S STRANSKO ZAVORO

Šifra: 280132/2

Linearni voziček LWG 32 x 45 serije 45 s stransko zatezno enoto omogoča natančno in enostavno prilagajanje ter zanesljivo fiksiranje v aluminijastih konstrukcijah.

[Povezava do izdelka →](#)



Tehnični podatki / vključeni artikli

- Aluminij, anodiziran E6/EV1
- Zaključni pokrovi
- Prilagojena razdalja
- Masa = 0.986 kg/kom

Uporaba

- Preprosta linearna vodila
- Drsne enote
- Za vodilo 45 z gredmi Ø 12 mm

Druge verzije

- Različne dolžine drsnikov