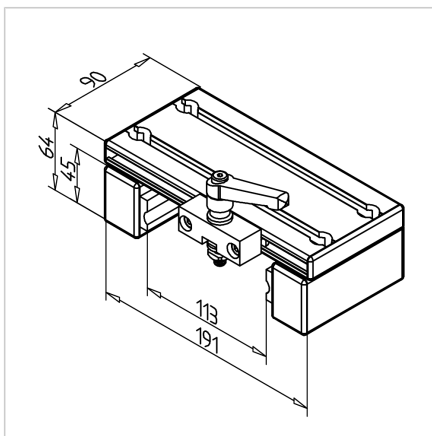
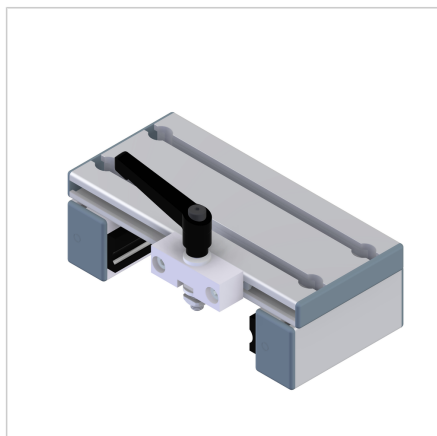


## VOZIČEK LINEARNI LWG 32X45 - 90 Z ZAVORO ZGORAJ

Šifra: 280133/1

Linearni voziček LWG 32 x 45 serije 90 z zgornjo zatezno enoto omogoča natančno in enostavno prilagajanje ter zanesljivo fiksiranje v aluminijastih konstrukcijah.

[Povezava do izdelka →](#)



### Tehnični podatki / vključeni artikli

- Aluminij, anodiziran E6/EV1
- Zaključni pokrovi
- Prilagojena razdalja
- Masa = 1.009 kg/kom

### Uporaba

- Preprosta linearna vodila
- Drsne enote
- Za vodilo 90 z gredmi  $\varnothing$  12 mm

### Druge verzije

- Različne dolžine drsnikov