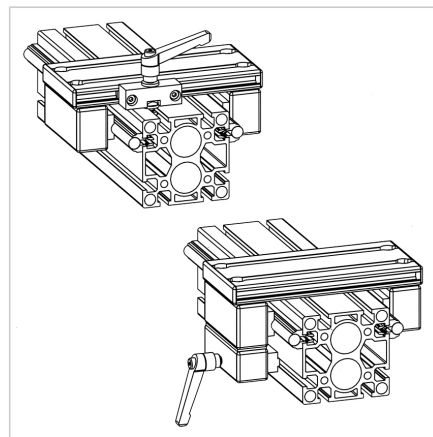
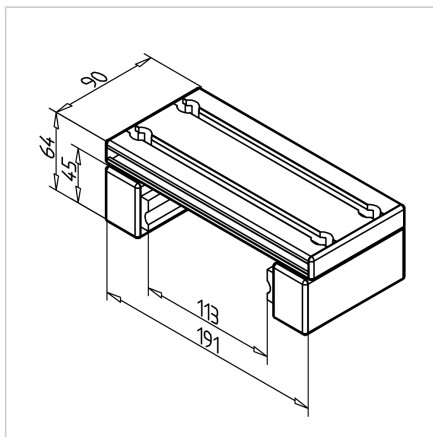
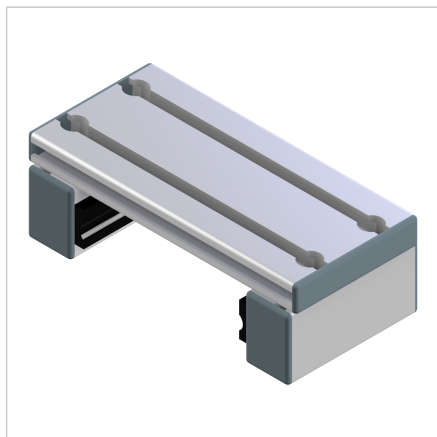


VOZIČEK LINEARNI LWG 32X45 - 90

Šifra: 280133/0

Linearni voziček LWG 32 x 45 serije 90 omogoča natančno in gladko linearno gibanje v aluminijastih konstrukcijah.

[Povezava do izdelka →](#)



Tehnični podatki / vključeni artikli

- Aluminij, anodiziran E6/EV1
- Popolnoma sestavljen drsnik
- 2 vodili LG
- Zaključni pokrovi
- Nosilnost do 450 N
- Prilagojena razdalja
- Masa = 0.810 kg/kom

Uporaba

- Preprosta linearna vodila
- Drsne enote
- Za vodilo 90 z gredmi Ø 12 mm

Druge verzije

- Z zgornjim zaklepnim mehanizmom drsnika **ident št. 280133/1**
- S stranskim zaklepnim mehanizmom drsnika **ident št. 280133/2**
- Različne dolžine drsnikov