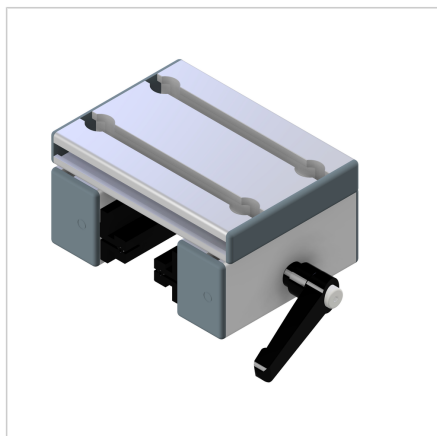


VOZIČEK LINEARNI LWN 32X45 - 45 S STRANSKO ZAVORO

Šifra: 280192/2

Linearni voziček LWN 32 x 45 serije 45 s stransko zatezno enoto omogoča natančno in enostavno prilagajanje ter zanesljivo fiksiranje v aluminijastih konstrukcijah.

[Povezava do izdelka →](#)



Tehnični podatki / vključeni artikli

- Aluminij, anodiziran E6/EV1
- Popolnoma montirana nosilna enota
- 2 vodili LN
- Končni pokrovi
- Prilagojena razdalja
- Masa = 0.716 kg/kom

Uporaba

- Preprosta linearna vodila
- Drsne enote

Druge verzije

- Različne dolžine drsnikov
- Z zgornjim zaklepnim mehanizmom drsnika **ident št. 280192/1**