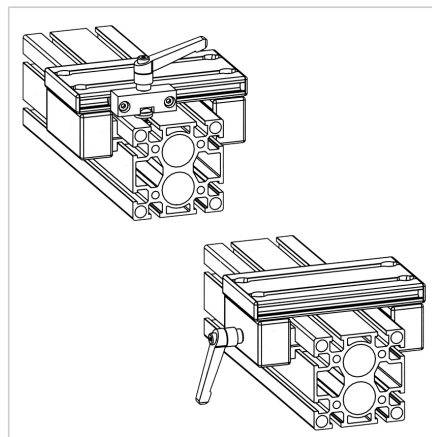
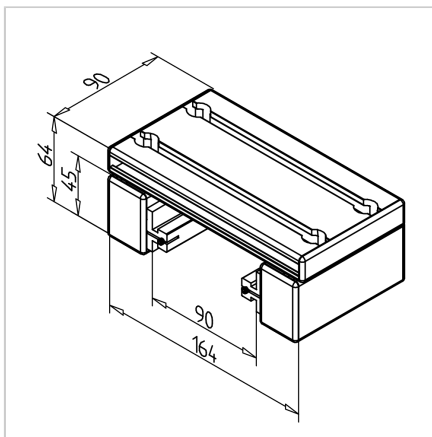
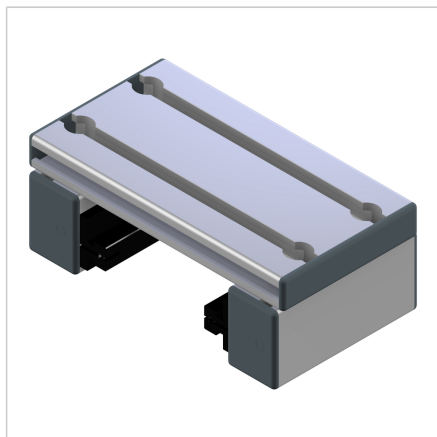


VOZIČEK LINEARNI LWN 32X45 - 90

Šifra: 280193/0

Linearni voziček LWN 32 x 45 serije 90 omogoča natančno in gladko linearno gibanje v aluminijastih konstrukcijah.

[Povezava do izdelka →](#)



Tehnični podatki / vključeni artikli

- Aluminij, anodiziran E6/EV1
- Popolnoma montirana nosilna enota
- 2 vodili LN
- Končni pokrovi
- Nosilnost do 450 N
- Prilagojena razdalja
- Masa = 0.762 kg/kom

Uporaba

- Preprosta linearna vodila
- Drsne enote

Druge verzije

- Z zgornjim zaklepnim mehanizmom drsnika **ident št. 280193/1**
- S stranskim zaklepnim mehanizmom drsnika **ident št. 280193/2**
- Različne dolžine drsnikov