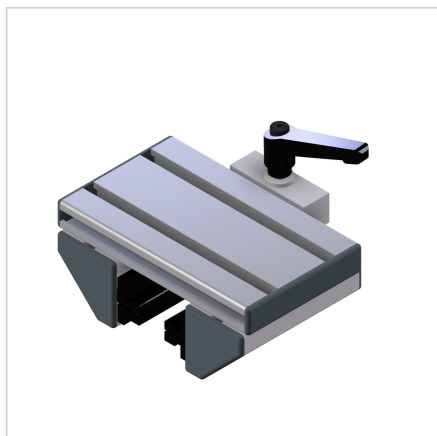


VOZIČEK LINEARNI LWN 45/45° - 45 Z ZAVORO ZGORAJ

Šifra: 280196/1

Linearni voziček LWN 45/45° serije 45 z zgornjo zatezno enoto omogoča natančno in enostavno prilagajanje ter zanesljivo fiksiranje v aluminijastih konstrukcijah.

[Povezava do izdelka →](#)



Tehnični podatki / vključeni artikli

- Aluminij, anodiziran E6/EV1
- Popolnoma montirana nosilna enota
- 2 vodili LN
- Zaključni pokrovi
- Prilagojena razdalja
- Masa = 0.897 kg/kom

Uporaba

- Preprosta linearna vodila
- Drsne enote

Druge verzije

- Različne dolžine drsnikov