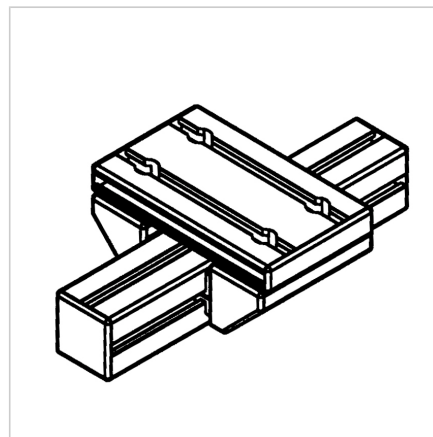
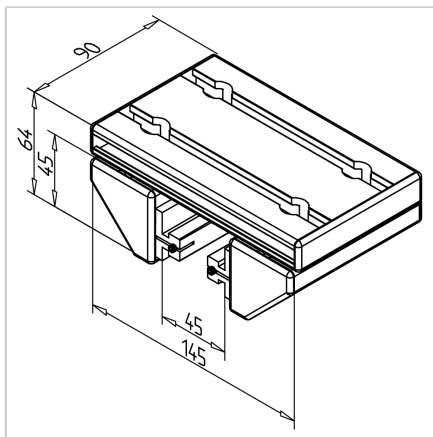
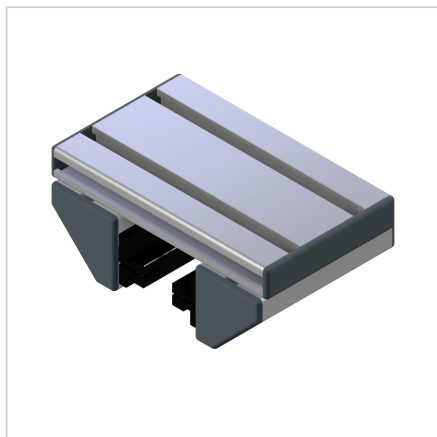


VOZIČEK LINEARNI LWN 45/45° - 45

Šifra: 280196/0

Linearni voziček LWN 45/45° serije 45 omogoča natančno in gladko linearno gibanje v aluminijastih konstrukcijah.

[Povezava do izdelka →](#)



Tehnični podatki / vključeni artikli

- Aluminij, anodiziran E6/EV1
- Popolnoma montirana nosilna enota
- 2 vodili LN
- Zaključni pokrovi
- Nosilnost do 450 N
- Prilagojena razdalja
- Masa = 0.699 kg/kom

Uporaba

- Preprosta linearna vodila
- Drsne enote

Druge verzije

- Z zgornjim zaklepnim mehanizmom drsnika **ident št. 280196/1**
- Različne dolžine drsnikov