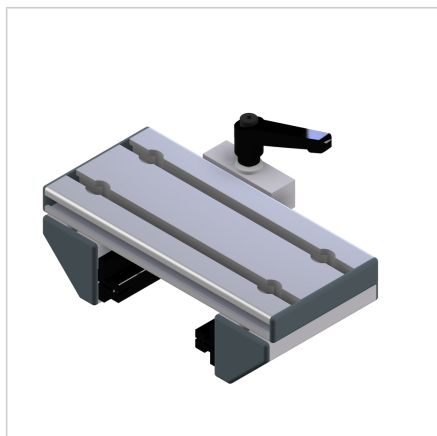


## VOZIČEK LINEARNI LWN 45/45° - 90 Z ZAVORO ZGORAJ

Šifra: 280197/1

Linearni voziček LWN 45/45° serije 90 z zgornjo zatezno enoto omogoča natančno in enostavno prilagajanje ter zanesljivo fiksiranje v aluminijastih konstrukcijah.

[Povezava do izdelka →](#)



### Tehnični podatki / vključeni artikli

- Aluminij, anodiziran E6/EV1
- Popolnoma montirana nosilna enota
- 2 vodili LN
- Zaključni pokrovi
- Prilagojena razdalja
- Masa = 0.981 kg/kom

### Uporaba

- Preprosta linearna vodila
- Drsne enote

### Druge verzije

- Različne dolžine drsnikov