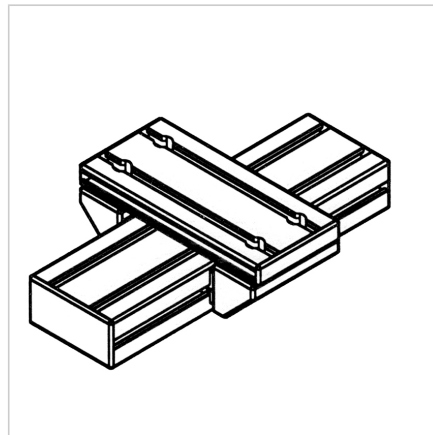
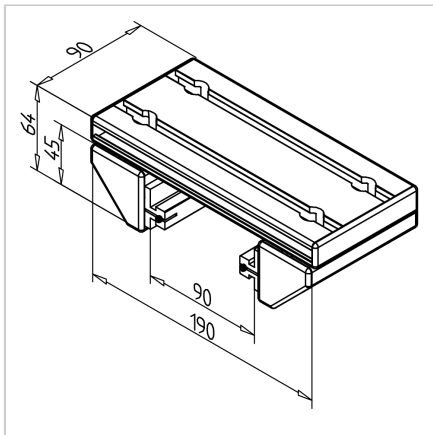
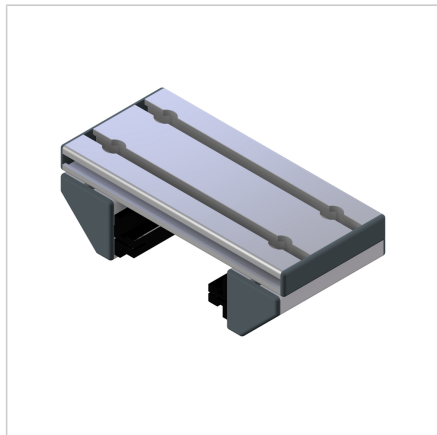


## VOZIČEK LINEARNI LWN 45/45° - 90

Šifra: 280197/0

Linearni voziček LWN 45/45° serije 90 omogoča natančno in gladko linearno gibanje v aluminijastih konstrukcijah.

[Povezava do izdelka →](#)



### Tehnični podatki / vključeni artikli

- Aluminij, anodiziran E6/EV1
- Popolnoma montirana nosilna enota
- 2 vodili LN
- Zaključni pokrovi
- Nosilnost do 450 N
- Prilagojena razdalja
- Masa = 0.783 kg/kom

### Uporaba

- Preprosta linearna vodila
- Drsne enote

### Druge verzije

- Z zgornjim zaklepnim mehanizmom drsnik **ident št. 280197/1**
- Različne dolžine drsnikov