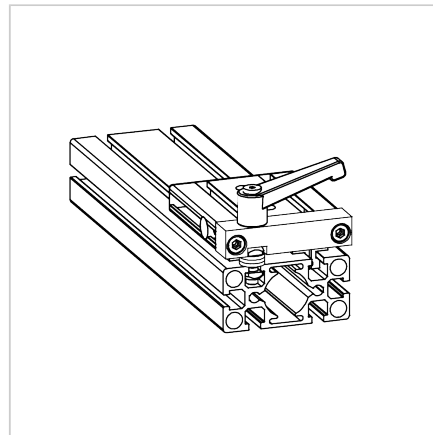
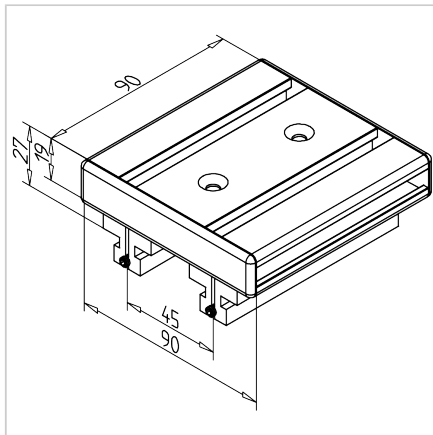
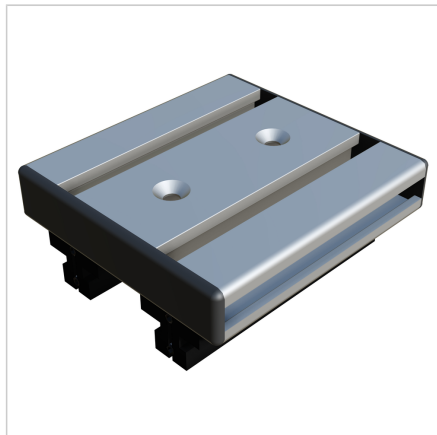


VOZIČEK LINEARNI LWN-S

Šifra: 280170/0

Linearni voziček LWN-S omogoča natančno in gladko linearno gibanje v aluminijastih konstrukcijah.

[Povezava do izdelka →](#)



Tehnični podatki / vključeni artikli

- Aluminij, anodiziran E6/EV1
- Popolnoma montirana nosilna enota
- 2 vodili LN-S
- Zaključni pokrovi
- Nosilnost do 450 N
- Prilagojena razdalja
- Masa = 0.260 kg/kom

Uporaba

- Preprosta linearna vodila
- Drsne enote

Druge verzije

- Z zgornjo sponko drsnika **ident št.** [280170/1](#)
- Različne dolžine drsnikov