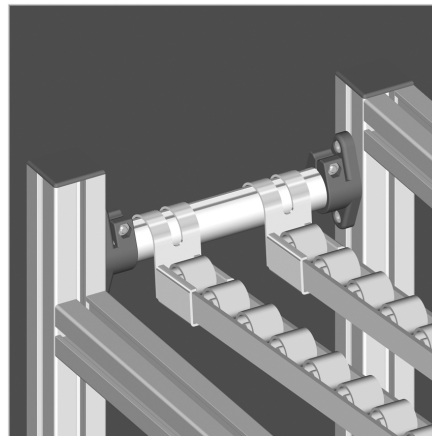
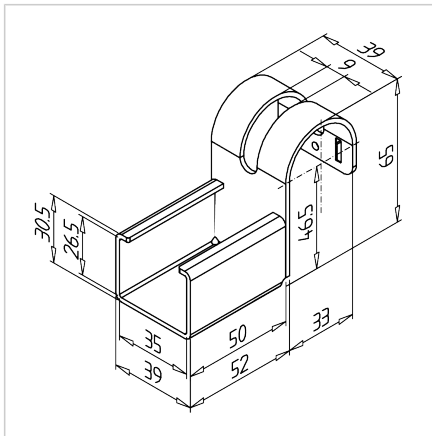
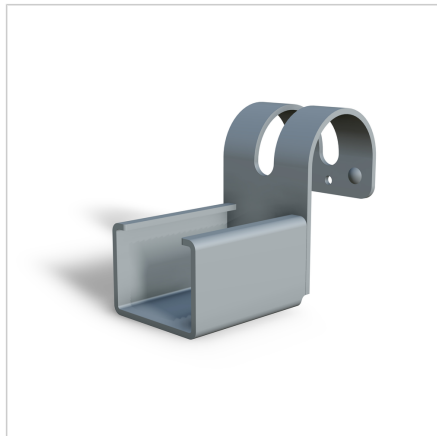


VPENJALO KANBAN TIP H, ZA ALU PROFIL ROČAJ 32

Šifra: 320553/0

[Povezava do izdelka →](#)



Tehnični podatki / vključeni artikli

- Jeklo, pocinkano
- Debelina: 2 mm
- Teža = 0,141 kg/kom

Uporaba

- Za pritrnitev traku valjev na profil ročaja 32, **ident št.:** 201088/0
- Uporablja se kot končni zatič, npr. za zabojnike

Navodila za uporabo / način montaže

- Odrežite trak valjev
- Pripnite nosilec na trak valjev
- Namestite čez profil ročaja 32
- Po potrebi lahko nosilec pritrдите s pritrjevalnim vijakom