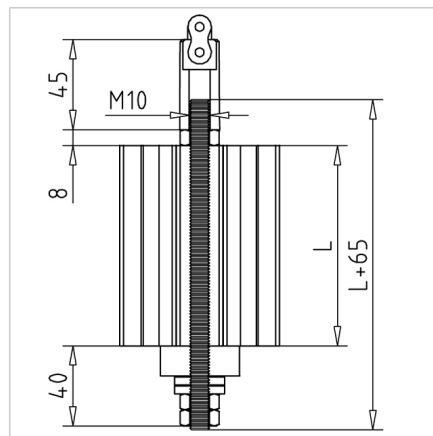
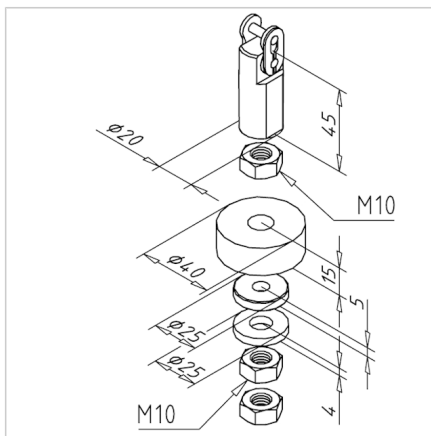


VPENJALO VERIGE PROTIUTEŽI TIPA 45 IN 90

Šifra: 210925/0

Utež za zategovanje verige S omogoča natančno zategovanje in varno pritrditev verige v aluminijastih profilnih vratnih sistemih.

[Povezava do izdelka →](#)



Tehnični podatki / vključeni artikli

- Jeklo, pocinkano
- Gumijast obroč
- Verižna sponka
- Prosimo, naročite navojno palico M10 **ident št. 211667/0** posebej, v želeni dolžini
- Teža = 0,145 kg/kos

Uporaba

- Uporaba v povezavi z valjčno verigo 08 in uteži za izravnavo 45 ali 90
- Dolžina navojne palice = dolžina uteži + 65 mm

Navodila za uporabo / način montaže

- Navojne palice speljite skozi utež
- Na obeh koncih pritrdite priložene dele
- Navoje palice povežite s priloženo verižasto sponko